



РУЧКА BRIO EVO KEY

Описание

Встраиваемая двусторонняя ручка с ручным управлением (для установки на двери), позволяющая боковое закрытие раздвижных створок.

Технические характеристики

Ручка Brio Evo Key позволяет осуществлять перекрещивание и наложение двух створок и может быть зафиксирована конечным пользователем с помощью специального ключа, входящего в комплект поставки, в открытом или закрытом положении.

После определения оптимального положения наконечника, наконечник закрепите винтом со шлицем без головки, который находится под заглушкой.

Ручка из полиамида имеет две отметки - зеленую и красную, которые указывают, соответственно, открыта створка или заперта.

Ручка Brio Evo Key оснащена системой предотвращения подъема, позволяющей открывать оконный блок только путем перемещения ползунка из полиамида, расположенного с внутренней стороны.

Изделие предлагается в двух различных формах: прямоугольной и квадратной. Для каждой из этих двух форм возможны варианты крепления с пружиной с 1 или с 2 зубцами; соответствующее решение следует выбирать в зависимости от используемого типа профиля створки.

Профильный цилиндр поставляется с одинаковыми ключами, при необходимости можно заказать другие ключи (50 различных комбинаций).

Материалы

Корпус из экструдированного алюминия
Ползун из литого сплава ЦАМ с оцинкованным покрытием

Ползунок из полиамида

Ключи из оцинкованной стали Заглушка и

потайная рукоять из полиамида

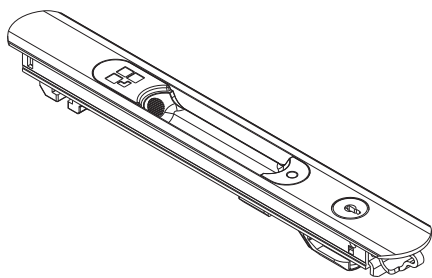
Цилиндр под ключ из сплава ЦАМ

Винт ответной планки из нержавеющей стали

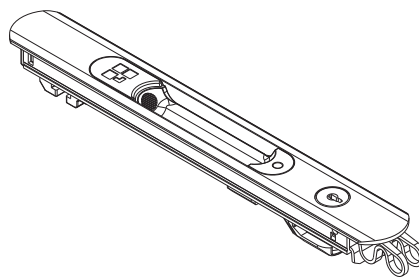
Пружина из пружинной стали для работы с автоматическим приводом

Нижняя крепежная пружина из стали С70 Geomet

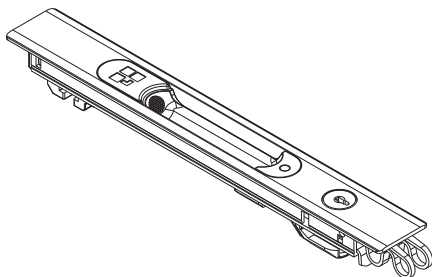
0288201



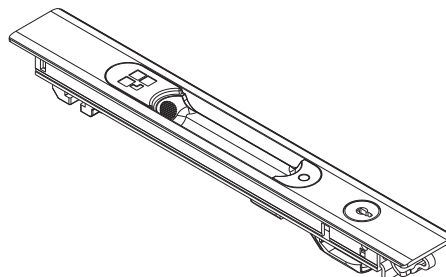
0289201



06005

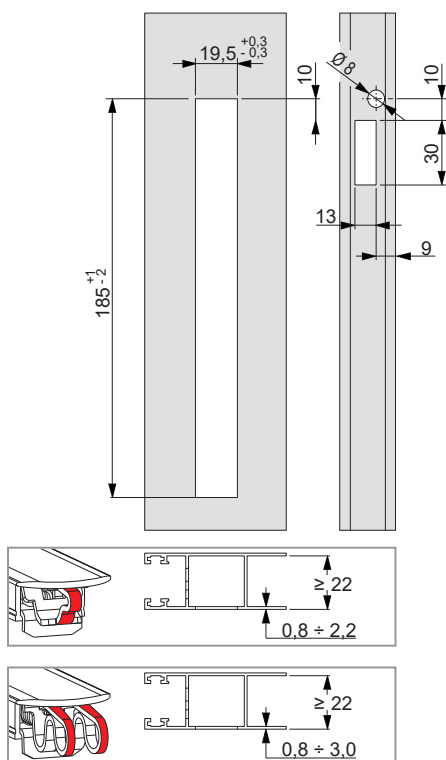


06007

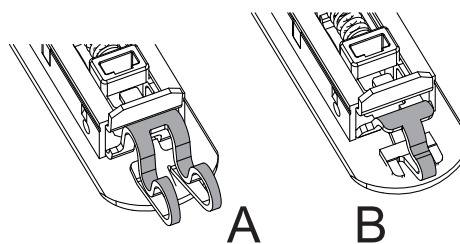


РУЧКА, УСТАНОВЛИВАЕМАЯ ЗАПОДЛИЦО С ПОВЕРХНОСТЬЮ

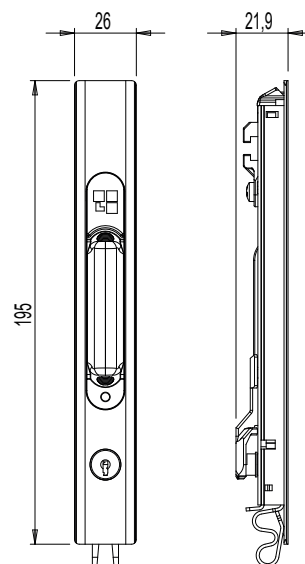
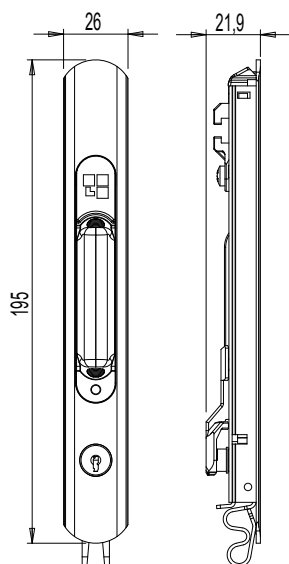
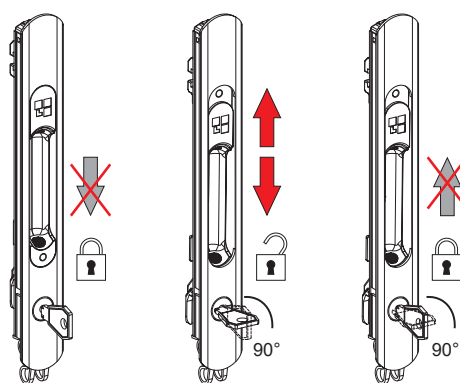
Обработка профиля под установку ручки



A: пружина с 2 зубцами - B: пружина с 1 зубцом



Запирание положений открыто или закрыто



АРТИКУЛ	Описание	Форма	Фиксирующая пружина	Комбинируется с (изнутри)	Комбинируется с (внешний)	Поверхность - не окрашенная	Поверхность - Анодированная	Поверхность - Окрашенная	Линия T-тип	Число деталей в упаковке
0288201	РУЧКА BRIO EVO KEY MD	Закругленная	С 1 зубцом (B)	03043 - 03050 - 03064	02966N - 02981	X		X		5
0289201	РУЧКА BRIO EVO KEY	Закругленная	С 2 зубцами (A)	03043 - 03050 - 03064	02966N - 02980	X		X		5
06005	РУЧКА BRIO EVO KEY	Прямоугольная	С 2 зубцами (A)	03043 - 03050 - 03064	02966N - 02980	X		X	X	5
06007	РУЧКА BRIO EVO KEY MD	Прямоугольная	С 1 зубцом (B)	03043 - 03050 - 03064	02966N - 02981	X		X		5