

## РУЧКА PRIMA

### Описание

Ручка, для приведения в действие запорной оконной фурнитуры GIESSE, с микровентиляцией и без микровентиляции.



### Технические характеристики

Применение высококачественных литых материалов и красочного покрытия GIESSE гарантирует превосходные механические характеристики, равномерность окраски и высокую стойкость к истиранию.

В зависимости от модели, можно использовать вариант с поворотом рукоятки и ее фиксацией под углом 0°, 90°, 135° и 180°.

Ручка PRIMA поставляется в правостороннем варианте, в собранном виде.

Выпускаются с двунаправленным или однонаправленным механизмами.

В зависимости от модели, расстояния С/С равны 84, 98 и 104мм.

### Материалы

Рукоять из литого алюминия

Корпус ручки, механизмы и из литого сплава ЦАМ

Внутренняя обойма и подкладка из Hostaform

Пружина, винты и крепежная пластина из нержавеющей стали

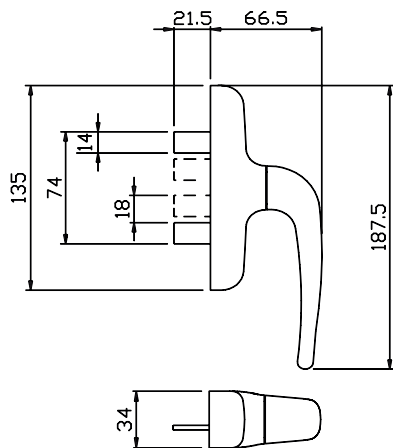
В варианте из латуни корпус и рукоятка изготавливаются из латуни

### Детали крепления

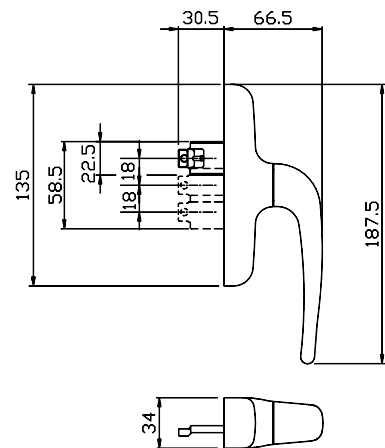
1 крепежная пластина

2 винты, М5 x 14

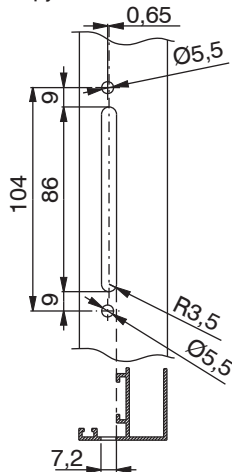
Ручка с двунаправленным механизмами



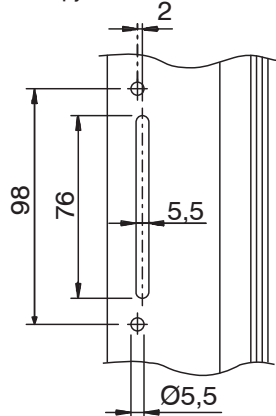
Ручка с однонаправленным механизмами



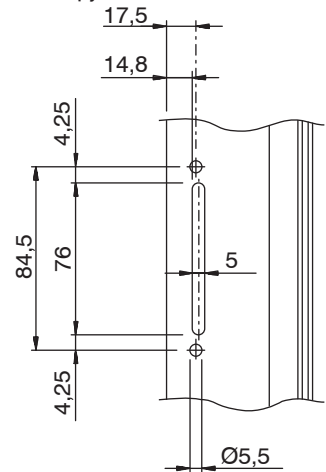
подготовка профиля под установку ручки С/С 104 мм



подготовка профиля под установку ручки С/С 98 мм



подготовка профиля под установку ручки С/С 84,5 мм



# РУЧКИ

АРТИКУЛ	Описание	ПОПЕРЕЧНОЕ СЕЧЕНИЕ ПАРЫ ПРОФИЛЕЙ	Материал	Вид	Посадочные размеры	Обработка профиля	Положение рукояти 0°	Положение рукояти 90°	Положение рукояти 90°	Положение рукояти 180°	Поверхность не окрашенная	Поверхность Антискрипная	Поверхность Окрашенная	Линия Trend	Число деталей в упаковке
01024U	РУЧКА PRIMA	C001-C002-C003-C004-C005-C006-C007-C008-C009-C010-C012-C013-C014-C015-C016-C017-P001-P002-P004-P005-P006-P007-P008-P009-P010		для поворотного окна	104 - 98 - 84	двунаправленный	закрыто	открыто			X		X	X	10
01033K	РУЧКА PRIMA	C001-C002-C003-C004-C005-C006-C007-C008-C009-C010-C012-C013-C014-C015-C016-C017		Поворотно-откидное	104 - 98 - 84	однаправленный	закрыто	открыто		откинута	X		X	X	10
01039	РУЧКА PRIMA	C001-C002-C003-C004-C005-C006-C012-C013-C014-C015-C016-C017		Поворотно-откидное (микропроветривание)	104 - 98 - 84	однаправленный	закрыто	открыто	микропроветривание	откинута	X		X	X	10
01120	РУЧКА PRIMA	C001-C002-C003-C004-C005-C006-C012-C013-C014-C015-C016-C017	Латунь	Поворотно-откидное (микропроветривание)	104 - 98 - 84	однаправленный	закрыто	открыто	микропроветривание	откинута				X	2
01121	РУЧКА PRIMA	C001-C002-C003-C004-C005-C006-C007-C008-C009-C010-C012-C013-C014-C015-C016-C017-P001-P002-P004-P005-P006-P007-P008-P009-P010	Латунь	для поворотного окна	104 - 98 - 84	двунаправленный	закрыто	открыто						X	2