

ОГРАНИЧИТЕЛЬ ОТКРЫВАНИЯ FRIZ



Описание

Элемент используется для ограничения угла открытия створки, применяется в случае когда створка не может быть открыта полностью из-за наличия препятствий, например, колонн или стен.

Онлайновая техническая спецификация



Технические характеристики

Сила трения ползуна регулируется винтом. Устанавливается на окнах с боковой подвеской и поворотно-откидных окнах с минимальным размером L = 450 мм.

Пару ножниц можно использовать в качестве удерживающих ножниц в очень тяжелых нижнеподвесных окнах.

Имеет подпружиненный механизм, для быстрого отсоединения/присоединения неподвижной части ограничителя от подвижной.

Упорная (остановочная) пластина, стопорится с помощью двух винтов без головки, чтобы не допускать проскальзывания.

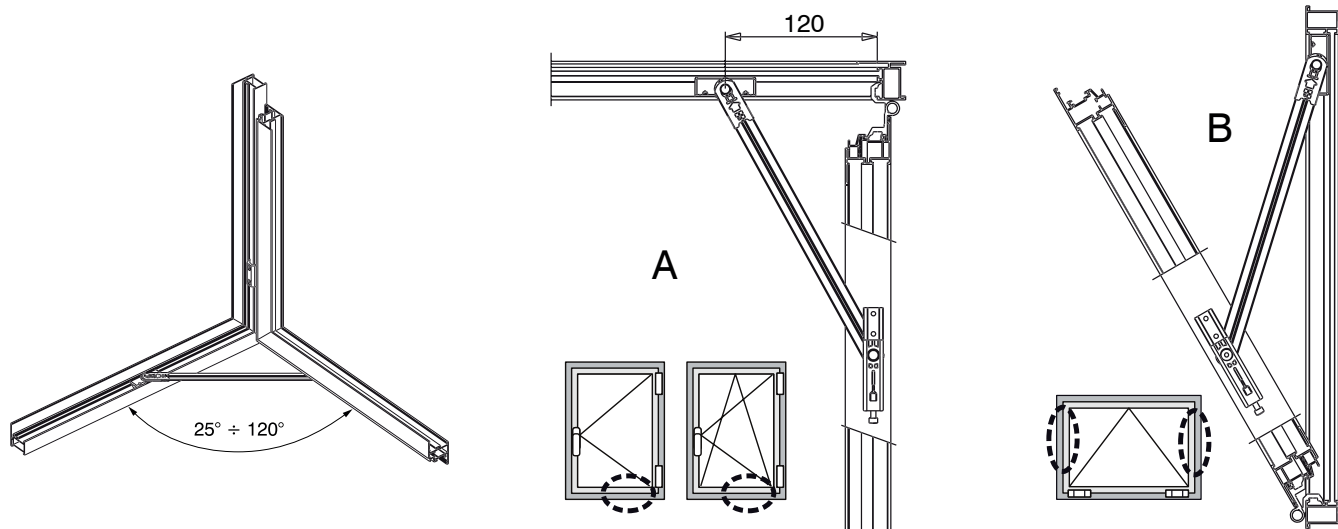
Материалы

Основание из сплава ЦАМ, с поверхностью GS Silver Plus (коррозионная стойкость до 500 ч) Тяга и стопорная пластина изготавливаются из оксидированного экструдированного алюминия.

Ползун из полиамида

Штифты, винты, винты со шлицем без головки и распепители из нержавеющей стали.

A: установка на поворотное и поворотно-откидное окно. B: установка на нижнеподвесное окно.



АРТИКУЛ	Описание	Поперечное сечение	Для створок шириной (мм)	Применение	Поверхность - не окрашенная	Поверхность - Анодированная	Число петель в упаковке
02030K	ОГРАНИЧИТЕЛЬНЫЕ НОЖНИЦЫ FRIZ STAY	C001-C002-005-C011-C013-C014-C015-C016-C017	300	170	130	X	10
02031K	ОГРАНИЧИТЕЛЬНЫЕ НОЖНИЦЫ FRIZ STAY	C003-C005	300	170	130	X	10
02034K	ОГРАНИЧИТЕЛЬНЫЕ НОЖНИЦЫ FRIZ STAY	C007	300	80	70	X	10
02035	ОГРАНИЧИТЕЛЬНЫЕ НОЖНИЦЫ FRIZ STAY	C008	300	80	70	X	10
02800K	ОГРАНИЧИТЕЛЬНЫЕ НОЖНИЦЫ FRIZ STAY	-	140	100	70	X	10