



MANIGLIA BRIO EVO KEY

Funzioni

Maniglia ad incasso, ambidestra, con funzione manuale (per porta) che consente la chiusura laterale di ante scorrevoli.

Caratteristiche Tecniche

La maniglia Brio Evo Key consente l'incrocio e la sovrapposizione delle due ante e può essere bloccata dall'utente finale, mediante apposita chiave in dotazione, o nella posizione in chiusura o in posizione di apertura.

Una volta definita l'ottimale posizione del nasello (e quindi della chiusura) si blocca definitivamente lo stesso mediante un grano, posto sotto il tappino di copertura.

Il cursore in poliammide ha due superfici colorate in verde e rosso che alternativamente indicano lo stato di anta aperta e anta chiusa.

La maniglia Brio Evo Key è dotata di un sistema antisollevarmento che consente l'apertura dell'infisso solo tramite movimentazione della vaschetta in poliammide dalla parte interna.

Il prodotto è disponibile con due estetiche differenti: design arrotondato e design squadrato. Ciascuna estetica è disponibile con fissaggio con molla a 2 denti o a 1 dente, soluzione da scegliersi in base al tipo di profilo anta utilizzato.

Il cilindro è fornito con chiavi uguali, a richiesta è possibile avere chiavi diverse con 50 differenti combinazioni.

Materiali

Corpo in alluminio estruso

Cursore in zama pressofusa zincata bianca

Vaschetta di azionamento in poliammide

Chiavi in acciaio zincato

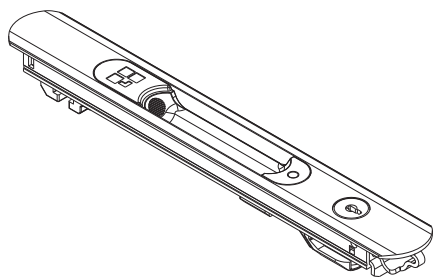
Cilindro chiave in zama

Grano in acciaio inox

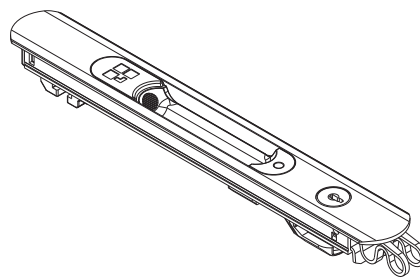
Molla per funzione automatica in acciaio armonico

Molla di fissaggio inferiore in acciaio C70 Geomet

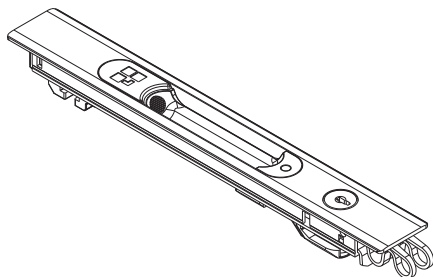
0288201



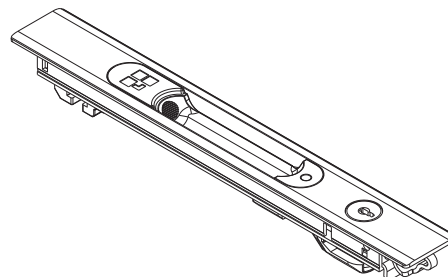
0289201



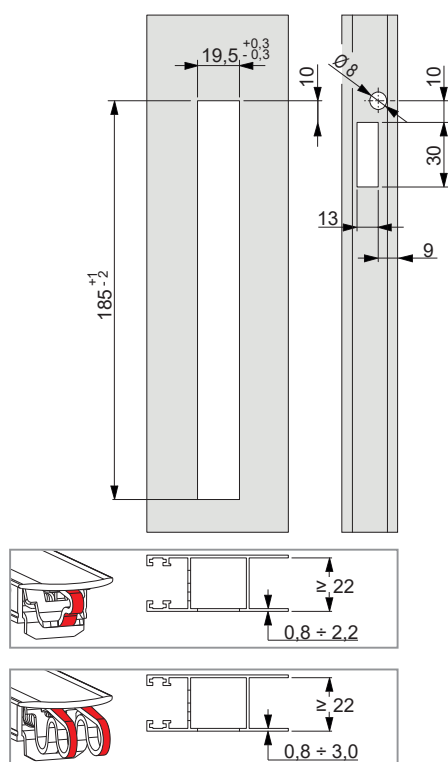
06005



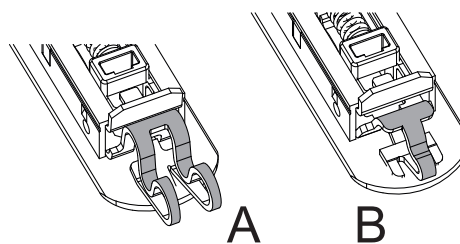
06007



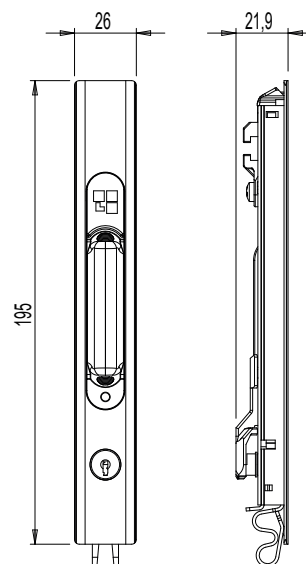
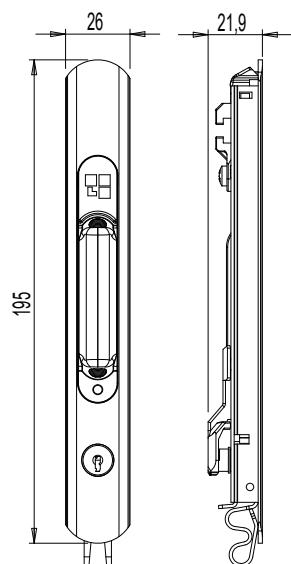
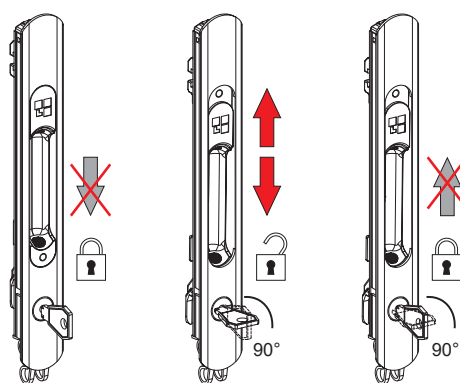
Lavorazioni su profilo



A: molla a 2 denti - B: molla a 1 dente



Blocco in chiusura e in apertura



Codice	Descrizione	Design	Molla di fissaggio	Maniglie abbinabili (interno)	Maniglie abbinabili (esterno)	Base Grezzo	Anodizzato Elox	Verniciato	Trend/Oro Ottone	Pezzi per confezione
0288201	MANIGLIA BRIO EVO KEY MD	Arrotondato	1 dente (B)	03043 - 03050 - 03064	02966N - 02981	X		X		5
0289201	MANIGLIA BRIO EVO KEY	Arrotondato	2 denti (A)	03043 - 03050 - 03064	02966N - 02980	X		X		5
06005	MANIGLIA BRIO EVO KEY	Squadrato	2 denti (A)	03043 - 03050 - 03064	02966N - 02980	X		X	X	5
06007	MANIGLIA BRIO EVO KEY MD	Squadrato	1 dente (B)	03043 - 03050 - 03064	02966N - 02981	X		X		5