

CREMONESE PRIMA

Funzioni

Cremonese ambidestra per l'azionamento dei meccanismi GIESSE ad Anta, Anta Ribalta e Anta Ribalta con Microventilazione.



Caratteristiche Tecniche

L'impiego di materiali pressofusi di qualità e l'adozione del sistema di verniciatura GIESSE garantiscono elevate qualità meccaniche nonché uniformità delle colorazioni e forte resistenza all'abrasione.

In base alla versione sono disponibili con scatto di posizionamento del manico a 0°, 90°, 135° e 180°.

La cremonese PRIMA è fornita premontata destra.

Disponibile sia in versione monodirezionale che bidirezionale.

A seconda delle versioni sono possibili interassi 84, 98 e 104 mm.

Materiali

Manico in alluminio pressofuso

Cassa cremonese, ingranaggio, cremagliere e scorrevoli in zama pressofusa

Guaina interna e basetta in Hostaform

Molla, viti e piastrino di fissaggio in acciaio inox

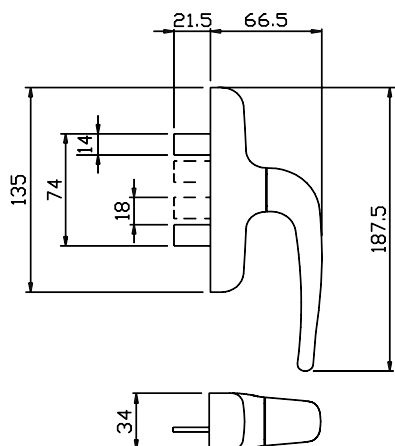
Nella versione in Ottone, cassa e manico sono in ottone

Dotazioni

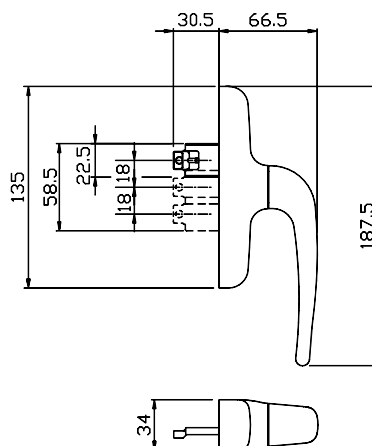
1 piastrina di fissaggio

2 viti TCCE M5x14

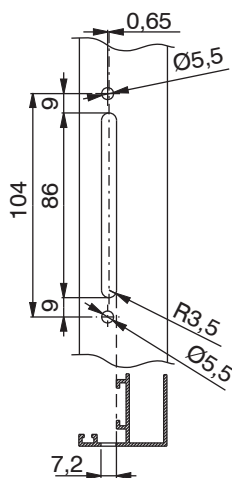
Versione per anta



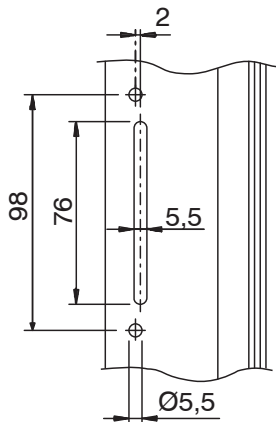
Versione per anta ribalta



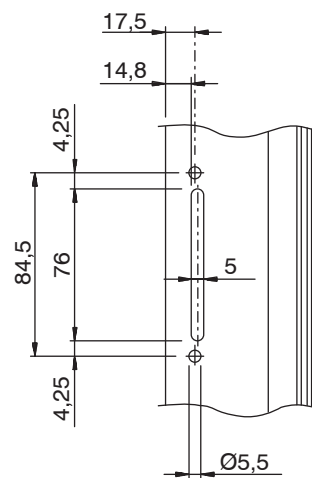
Lavorazione interasse mm 104



Lavorazione interasse mm 98



Lavorazione interasse mm 84,5



CREMONESI

Codice	Descrizione	NODO	Materiale	Tipologia	Interassi	Funzionamento	Manico 0°	Manico 90°	Manico 135°	Manico 180°	Base Grezzo	Anodizzato Elox	Verniciato	Trend/Oro Ottone	Pezzi per confezione
01024U	CREMONESE PRIMA	C001-C002-C003-C004-C005-C006-C007-C008-C009-C010-C012-C013-C014-C015-C016-C017-P001-P002-P004-P005-P006-P007-P008-P009-P010		Anta	104 - 98 - 84	bidirezionale	chiuso	aperto			X		X	X	10
01033K	CREMONESE PRIMA	C001-C002-C003-C004-C005-C006-C007-C008-C009-C010-C012-C013-C014-C015-C016-C017		Anta Ribalta	104 - 98 - 84	monodirezionale	chiuso	aperto		vasistas	X		X	X	10
01039	CREMONESE PRIMA	C001-C002-C003-C004-C005-C006-C012-C013-C014-C015-C016-C017		Anta Ribalta (microventilazione)	104 - 98 - 84	monodirezionale	chiuso	aperto	micro	vasistas	X		X	X	10
01120	CREMONESE PRIMA	C001-C002-C003-C004-C005-C006-C012-C013-C014-C015-C016-C017	Ottone	Anta Ribalta (microventilazione)	104 - 98 - 84	monodirezionale	chiuso	aperto	micro	vasistas				X	2
01121	CREMONESE PRIMA	C001-C002-C003-C004-C005-C006-C007-C008-C009-C010-C012-C013-C014-C015-C016-C017-P001-P002-P004-P005-P006-P007-P008-P009-P010	Ottone	Anta	104 - 98 - 84	bidirezionale	chiuso	aperto						X	2