

PAUMELLES EN FEUILLURE POUR PORTE



PAUMELLES FULCRA

Fonctions

Paumelle en feuillure pour portes, à appliquer sur gorge, à réglage tridirectionnel (latéral, en hauteur et en compression).

Le système de réglage inédit (breveté) assure l'alignement constant des deux corps de la paumelle, quel que soit le déplacement latéral effectué.

Fiche technique en ligne



Caractéristiques techniques

Paumelle pour portes sujettes à un usage fréquent (catégorie d'utilisation 4* - usage intensif).

Le système de réglage inédit (breveté) facilite l'alignement entre le vantail et le dormant de sorte que les deux corps de la paumelle soient alignés avec précision.

La forme spéciale des pattes de scellement garantit une étanchéité parfaite des deux côtés de la gorge du profil.

Les vis supplémentaires de renfort augmentent la résistance au glissement. Le dispositif de réglage en hauteur fait office de roulement à billes axial et augmente la résistance à l'effort de la paumelle (longévité degré 7* - 200 000 cycles d'ouverture).

Réglages possibles sur trois directions :

- Réglage latéral (+/- 2 mm) en agissant sur l'axe excentrique avec la clé 6 pans pour le bloquer dans la position choisie à l'aide de deux vis sans tête.
- Réglage en hauteur (0/+ 3 mm) en agissant sur la vis sans tête solidaire de la paumelle du dormant à l'aide d'une clé 6 pans.
- Réglage par pression (+/- 0,5 mm) en agissant sur la douille excentrique présente sur le corps paumelle du dormant.

(*) Conforme à EN1935

Matériaux

Corps de paumelle en aluminium extrudé

Axe en acier inox

Vis sans tête de réglage vertical en zamak, finition zinguée scellée

Pattes de scellement, vis sans tête et vis en acier inox

Douille excentrique en technopolymère

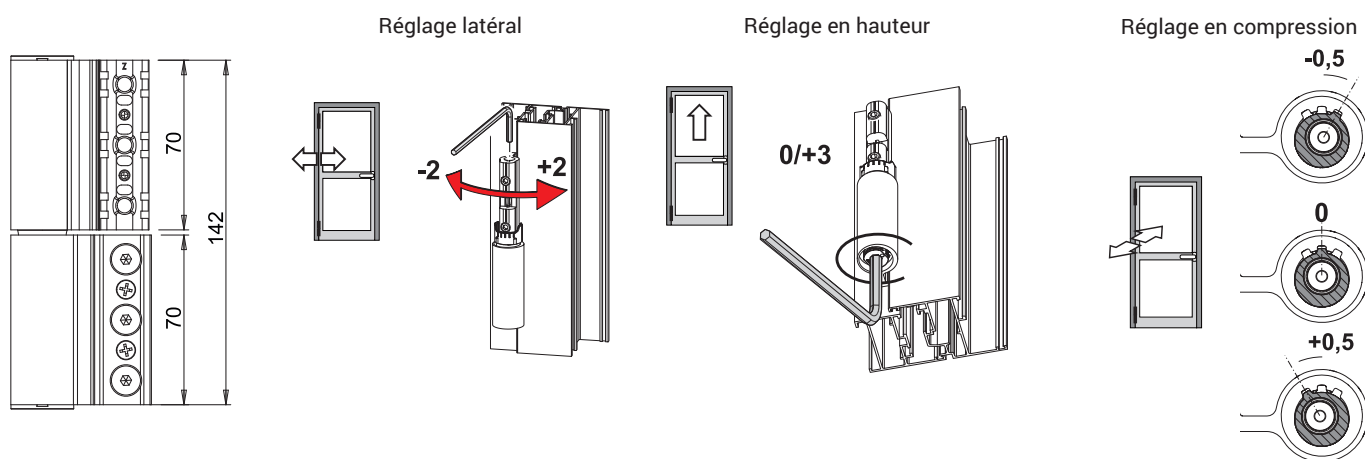
Tampons et sas de centrage en polyamide

Charges d'utilisation

120 kg avec 2 paumelles

150 kg avec 3 paumelles

Marquage CE conforme EN1935



Référence article	Description	GORGE	Ouverture coplanaire	Ouverture	Charge d'utilisation 2 paumelles [kg]	Charge d'utilisation 3 paumelles [kg]	Marquage CE	Brut	Anodisé Elox	Laqué	Trend/Or Laiton	Pièces par boîte
00700	PAUMELLE FULCRA GORGE EUROPÉENNE	C001	-	Interne	120	150	niveau 13	X	X	X	X	10
00701	PAUMELLE FULCRA R40	C007-C008	-	Interne	120	150	niveau 12	X	X	X	X	10
00702	PAUMELLE FULCRA OUVERTURE EXT.G.E.	voir Where Used	Oui	Extérieure	100	120	niveau 11	X	X	X	X	10
00703	PAUMELLE FULCRA ALU 16	C013-C015-C016	-	Interne	110	130	niveau 12	X	X	X		10