

## COMPAS FRIZ



### Fonctions

Accessoire utilisé pour limiter l'ouverture de l'ouvrant lorsque l'on se trouve à proximité d'obstacles comme des colonnes ou des murs.

Fiche technique en ligne



### Caractéristiques techniques

Plaque de coulissement actionnée par une vis spécifique. Se monte sur des menuiseries à la française ou oscillo-battants avec L minimum 450 mm.

Peut être utilisé par paire comme compas d'arrêt sur des fenêtres à vasistas particulièrement lourdes.

Avec dispositif de dégagement manuel rapide à ressort.

Plaquette d'arrêt avec double vis sans tête empêchant le glissement.

### Matériaux

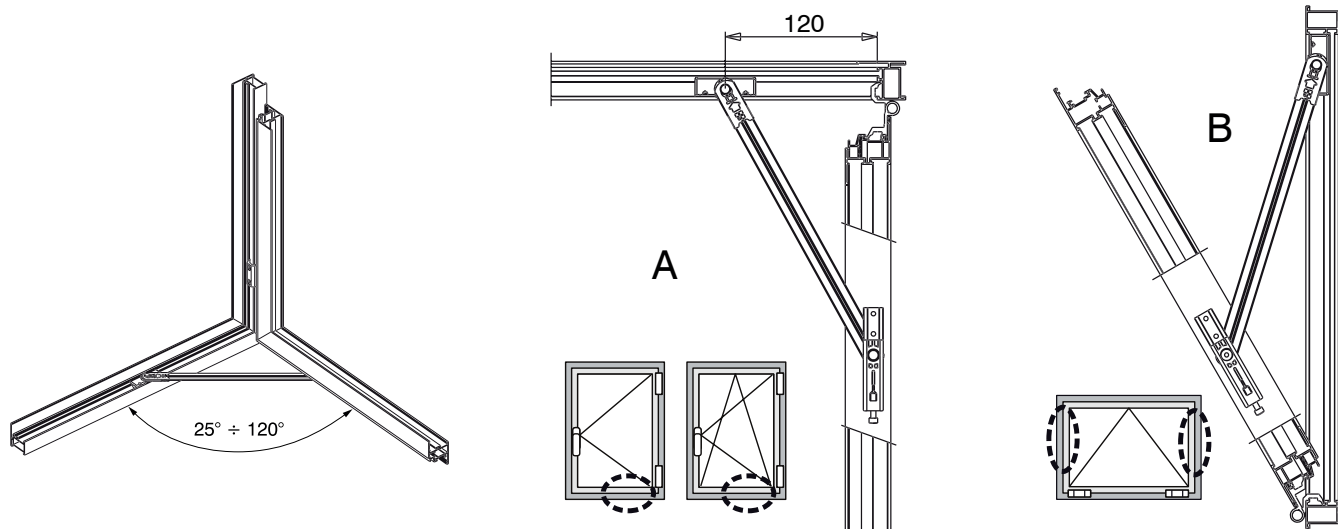
Patte de fixation en zamak, finition GS SilverPlus (plus de 500 h de résistance à la corrosion)

Tringle et plaquette d'arrêt en aluminium extrudé pré-oxydé.

Patte de frictionnement en polyamide

Axes, vis, vis sans tête, ressort et déblocage en acier inox.

A : limiteur d'ouverture. B : vasistas.



Référence article	Description	Nœud type	Plage (mm)	Version	Brut	Anodisé Elox	Pièces par boîte
02030K	COMPAS LIMITEUR D'OUVERTURE FRIZ	C001-C002-005-C011-C013-C014-C015-C016-C017	300	170	130	X	10
02031K	COMPAS LIMITEUR D'OUVERTURE FRIZ	C003-C005	300	170	130	X	10
02034K	COMPAS LIMITEUR D'OUVERTURE FRIZ	C007	300	80	70	X	10
02035	COMPAS LIMITEUR D'OUVERTURE FRIZ	C008	300	80	70	X	10
02800K	COMPAS LIMITEUR D'OUVERTURE FRIZ	-	140	100	70	X	10