



MARTELINA ASIA

Funciones

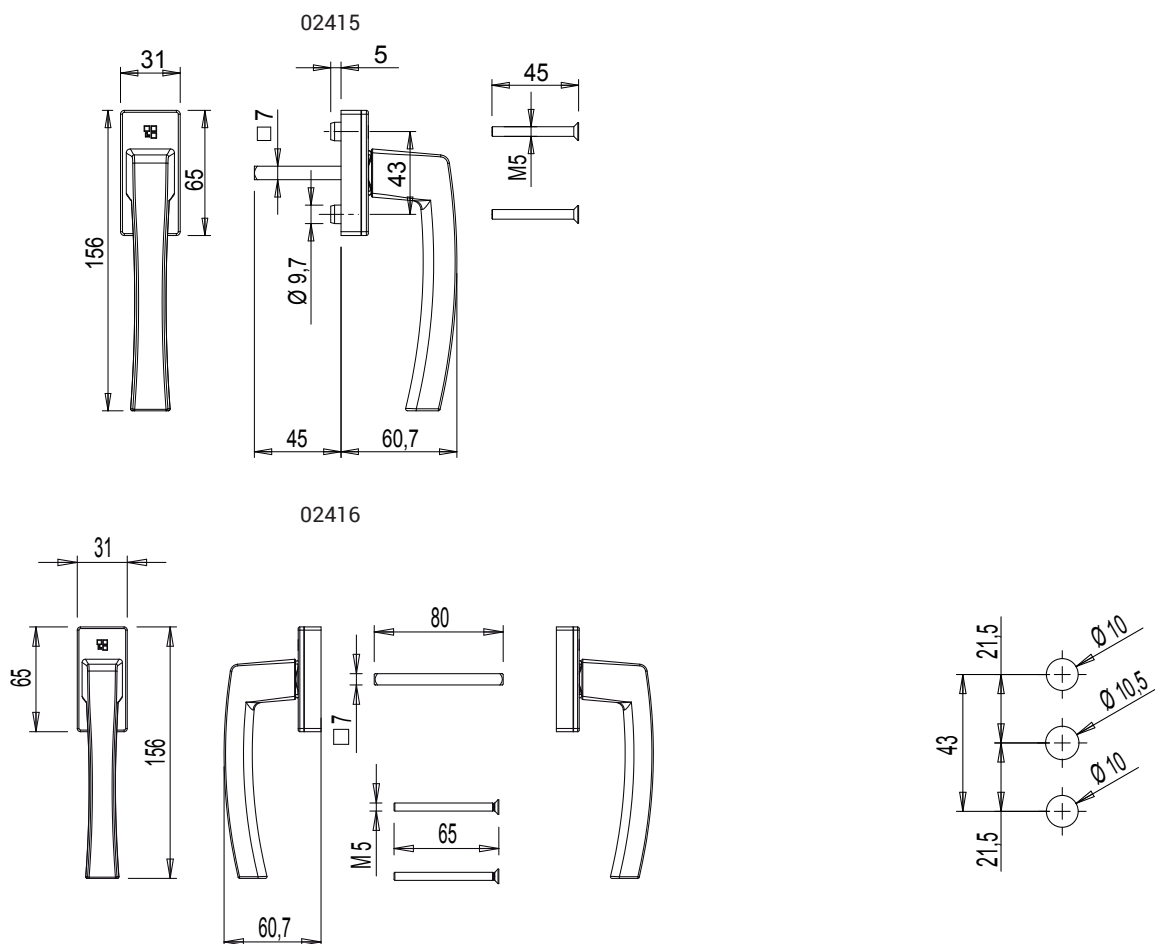
Martelina ambidiestra para accionar los sistemas GIESSE de hojas practicables y oscilobatientes con los mecanismos M90 y M180.

Características Técnicas

El mango, de aluminio moldeado por inyección, se armoniza estéticamente con la línea de cremonas Asia. Incluye un posicionador para detener la rotación a 90° y 180°, y un perno cuadrado de 7 mm de sección para la transmisión del movimiento.

Materiales

Mango de aluminio moldeado por inyección
Rotor de zamak galvanizado
Tapa de aluminio
Placa de resina plástica
Cuadradillo y tornillos de acero galvanizado



Código	Descripción	Versión	Cuadradillo L (mm)	Bloques antirotación caja	NUDO	Mango 0°	Mango 90°	Mango 180°	Base Bruto	Anodizado Elox	Lacado	Trend/Oro Latón	Unidades por conexión
02415	MARTELINA ASIA	Individual	45	Sí	C001-C002-C003-C004-C005-C006-C007-C009-C010-C011-C012-C013-C014-C015-C016-C017-P001-P002-P003-P004-P005-P006-P007-P008-P009-P010	cerrado	abierto	abatible	X		X		10
02416	MARTELINA ASIA	Doble	26-46	No	-	cerrado	abierto	-	X		X		5