

COMPASES FRIZ



Funciones

Accesorio utilizado para limitar la apertura de la hoja que se abre cuando se encuentra en proximidad de obstáculos, tales como columnas o paredes.

Ficha técnica on-line



Características Técnicas

Placa de deslizamiento bloqueable mediante tornillo específico. Aplicación en cerramientos practicables o con oscilo batiente con L mínima 450 mm.

En pareja se puede usar como un compás de tope sobre cerramientos abatibles especialmente pesados.

Con un dispositivo rápido de desenganche manual con muelle.

Placa de tope con espárrago doble para impedir el deslizamiento.

Materiales

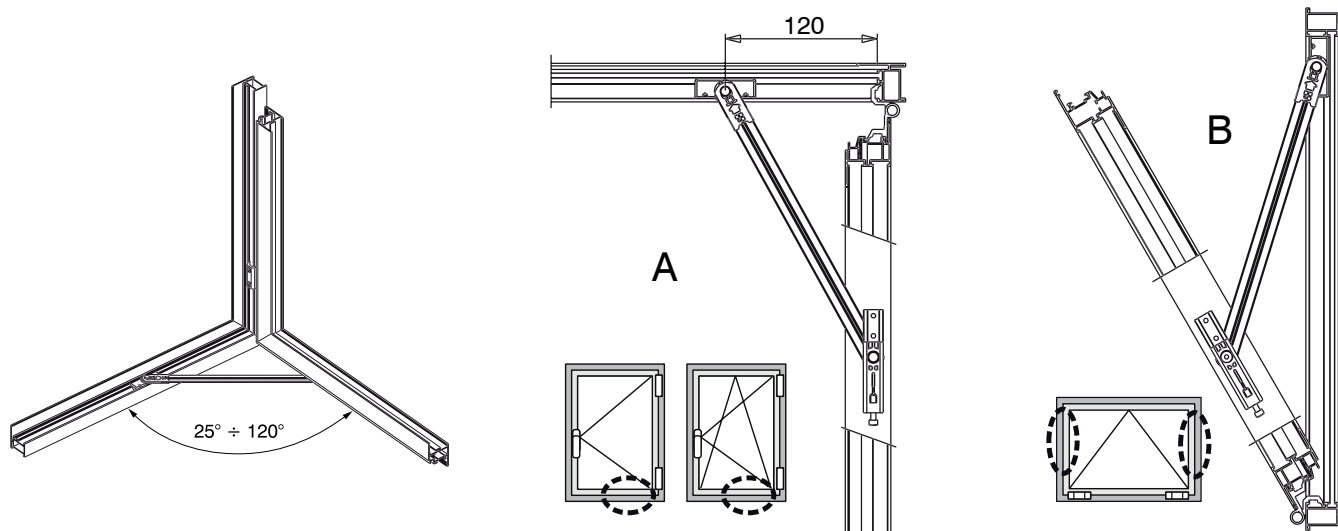
Placa de fijación de zamak con acabado GS Silver Plus (hasta 500 h de resistencia a la corrosión)

Varilla y placa de tope de aluminio extrudido preoxidado.

Placa de fricción de poliamida.

Pernos, tornillos, espárragos, muelle y desenganche de acero inoxidable.

A: limitador de apertura. B: abatible.



Código	Descripción	Nudo tipo	Rango (mm)	Versión	Base Bruto	Anodizado Elox	Unidades por confección
02030K	COMPÁS LIMITADOR APERTURA FRIZ	C001-C002-005-C011-C013-C014-C015-C016-C017	300	170	130	X	10
02031K	COMPÁS LIMITADOR APERTURA FRIZ	C003-C005	300	170	130	X	10
02034K	COMPÁS LIMITADOR APERTURA FRIZ	C007	300	80	70	X	10
02035	COMPÁS LIMITADOR APERTURA FRIZ	C008	300	80	70	X	10
02800K	COMPÁS LIMITADOR APERTURA FRIZ	-	140	100	70	X	10