

GETRIEBEGRIFF PRIMA



Funktion

Links und rechts verwendbarer Getriebegriff für die Betätigung der Flügel-, Drehkippschläge GIESSE und den Drehkippschlag mit Mikrobelüftung.

Technische Merkmale

Die Verwendung von hochwertigen Druckgusswerkstoffen und die Anwendung des GIESSE-Lackiersystems gewährleisten vorzügliche mechanische Eigenschaften, gleichmäßige Färbung und hohe Abriebfestigkeit. Je nach Ausführung mit Rastung bei Griffstellung auf 0°, 90°, 135° und 180° erhältlich. Der Getriebegriff wird rechtsgängig vormontiert geliefert. In der einseitig und zweiseitig wirkenden Ausführung lieferbar. Je nach Ausführung sind Achsabstände 84, 98 und 104 mm möglich.

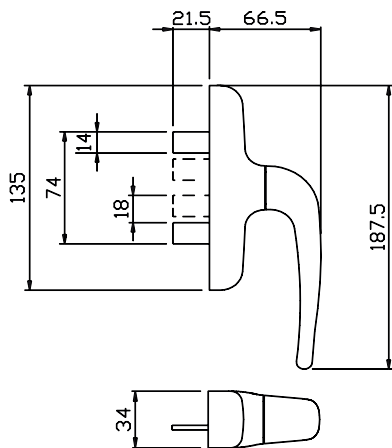
Werkstoffe

Griff aus Aluminium-Druckguss
 Getriebegriffsockel, Getriebe, Zahnstangen und Gleitelemente aus Zamak-Druckguss
 Innenhülle und Platine aus Hostaform
 Feder, Schrauben und Befestigungsplatte aus Edelstahl
 In der Messingsausführung sind Gehäuse und Griff aus Messing gefertigt

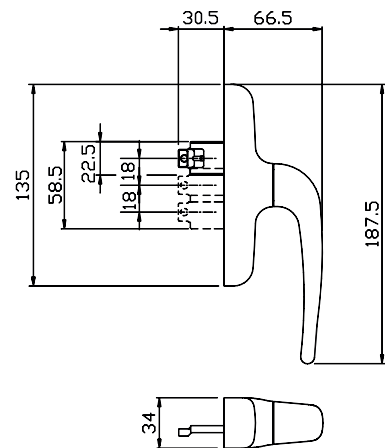
Zubehör

- 1 Befestigungsplatte
- 2 Schrauben TCCE M5x14

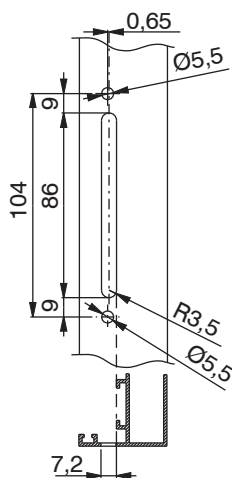
Ausführung für Fensterflügel



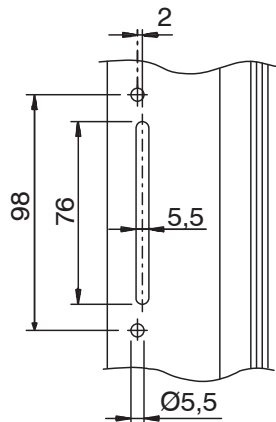
Ausführung für Drehkipplügel



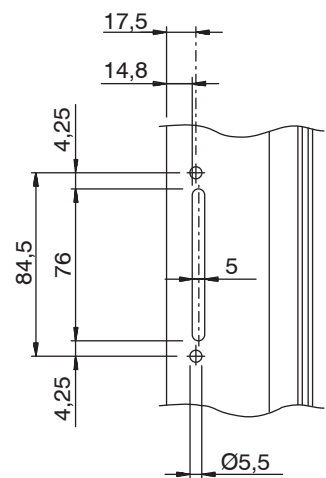
Bearbeitung Drehpunkt Abstand 104 mm



Bearbeitung Drehpunkt Abstand 98 mm



Bearbeitung Drehpunkt Abstand 84,5 mm



GETRIEBEGRIFFE

Art. Nr.	Einzelteilbezeichnung	QUERSCHNITT	Material	Typologie	Achsenabstände	Funktio- nieren	Griff 0°	Griff 90°	Griff 135°	Griff 180°	Basis Neutral	Eloxiertes Elox	Lackiert	Trend/Gold Messing	Stücke pro Schachtel
01024U	GETRIEBEGRIFF PRIMA	C001-C002-C003-C004- C005-C006-C007-C008- C009-C010-C012-C013- C014-C015-C016- C017-P001-P002-P004- P005-P006-P007-P008- P009-P010		Flügel	104 - 98 - 84	zweiseitig wirkend	geschlos- sen	geöffnet			X		X	X	10
01033K	GETRIEBEGRIFF PRIMA	C001-C002-C003-C004- C005-C006-C007-C008- C009-C010-C012-C013- C014-C015-C016-C017		Dreh- kippflügel	104 - 98 - 84	einseitig wirkend	geschlos- sen	geöffnet		Kippfens- ter	X		X	X	10
01039	GETRIEBEGRIFF PRIMA	C001-C002-C003-C004- C005-C006-C012-C013- C014-C015-C016-C017		Dreh- kippflügel (mit Mikrobe- lüftung)	104 - 98 - 84	einseitig wirkend	geschlos- sen	geöffnet	Mikro	Kippfens- ter	X		X	X	10
01120	GETRIEBEGRIFF PRIMA	C001-C002-C003-C004- C005-C006-C012-C013- C014-C015-C016-C017	Messing	Dreh- kippflügel (mit Mikrobe- lüftung)	104 - 98 - 84	einseitig wirkend	geschlos- sen	geöffnet	Mikro	Kippfens- ter				X	2
01121	GETRIEBEGRIFF PRIMA	C001-C002-C003-C004- C005-C006-C007-C008- C009-C010-C012-C013- C014-C015-C016- C017-P001-P002-P004- P005-P006-P007-P008- P009-P010	Messing	Flügel	104 - 98 - 84	zweiseitig wirkend	geschlos- sen	geöffnet						X	2