



## BÄNDER FULCRA

### Funktion

Klemmband für Türen zur Montage in der Nut, einstellbar in drei Richtungen (Seiten-, Höhen- und Andruckverstellung).

Durch das innovative (patentiert) Verstellsystem bleiben die beiden Bandkörper unabhängig von der ausgeführten seitlichen Bewegung immer aufeinander ausgerichtet.

Technisches Online-Datenblatt



### Technische Merkmale

Für häufig benutzte Türen geeignetes Band (Benutzungskategorie 4\* - starke Beanspruchung).

Das innovative (patentiert) Verstellsystem ermöglicht die einfachere und genauere Ausrichtung zwischen Flügel und Rahmen und garantiert dadurch stets die perfekte Ausrichtung der beiden Bandkörper.

Durch ihre besondere Form gewährleisten die Befestigungsplättchen maximalen Halt auf beiden Seiten der Profalnut.

Die zusätzlichen Verstärkungsschrauben erhöhen den Widerstand gegen Herausrutschen.

Die Höhenverstellvorrichtung dient auch als Drucklager und erhöht dadurch die Ermüdungsfestigkeit des Bands (Dauerfunktionstüchtigkeit Klasse 7\* - 200.000 Öffnungszyklen).

Verstellung in drei Richtungen:

- Seitenverstellung (+/- 2 mm), wobei der Exzenterstift mit einem Inbusschlüssel betätigt und in der gewünschten Position mit zwei Sicherungsschrauben blockiert wird.

- Höhenverstellung (0/+ 3 mm), wobei die mit dem Rahmenbandteil fest verbundene Sicherungsschraube mit einem Inbusschlüssel betätigt wird.

- Andruckverstellung (+/- 0,5 mm.), durch Betätigung der im Rahmenbandteil befindlichen Exzenterbuchse.

(\* ) Gemäß EN1935

### Werkstoffe

Bandgehäuse aus Strangpress-Aluminium

Stift aus Edelstahl

Höhenverstellerschraube aus verzinktem und versiegeltem Zamak

Befestigungsplättchen, Sicherungsschrauben und Schrauben aus Edelstahl

Exzenterbuchse aus Technopolymer

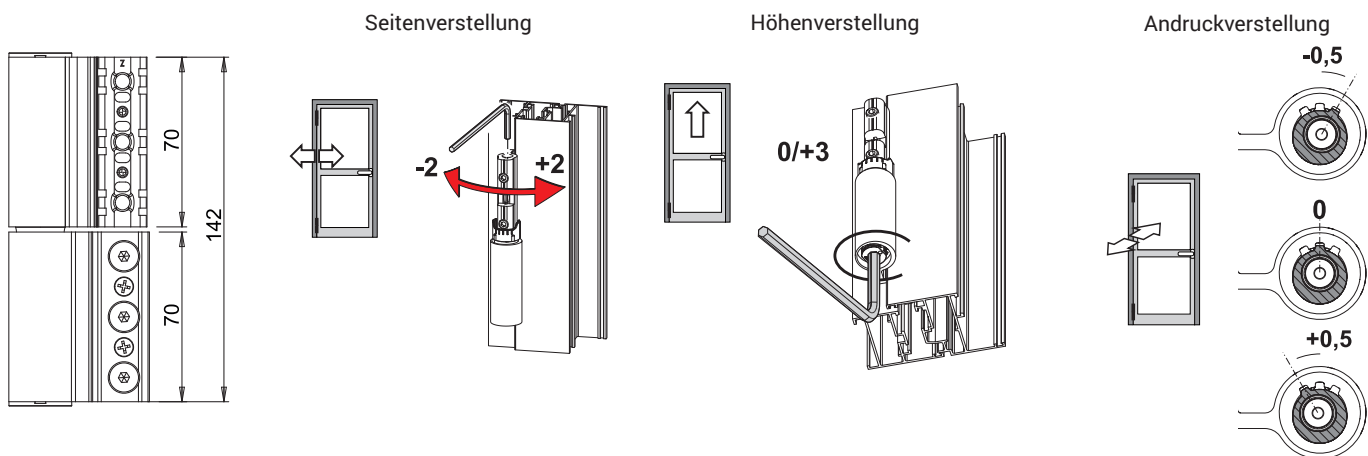
Deckel und Zentrierbuchse aus Polyamid

### Belastbarkeit

120 kg mit 2 Bändern

150 kg mit 3 Bändern

CE-Kennzeichnung gemäß EN1935



Art. Nr.	Einzelteilbezeichnung	QUERSCHNITT	Öffnung komplanar	Öffnen	Belastbarkeit 2 Bänder [kg]	Belastbarkeit 3 Bänder [kg]	CE-Kennzeich- nung	Basis Neutral	Eloxiertes Ellox	Lackiert	Trend/Gold Messing	Stücke pro Schachtel
00700	BAND FULCRA EURONUT	C001	-	Intern	120	150	Schutzart 13	X	X	X	X	10
00701	BAND FULCRA R40	C007-C008	-	Intern	120	150	grad 12	X	X	X	X	10
00702	BAND FULCRA ÖFFN. NACH AUSS. EURO-NUT	siehe Where Used	JA	Außen	100	120	Schutzart 11	X	X	X	X	10
00703	BAND FULCRA ALU 16	C013- C015-C016	-	Intern	110	130	grad 12	X	X	X		10