

SCHERE FRIZ



Funktion

Zubehör zur Begrenzung der Öffnung des zu öffnenden Fensterflügels in der Nähe von Hindernissen wie Säulen oder Wänden.

Technisches Online-Datenblatt



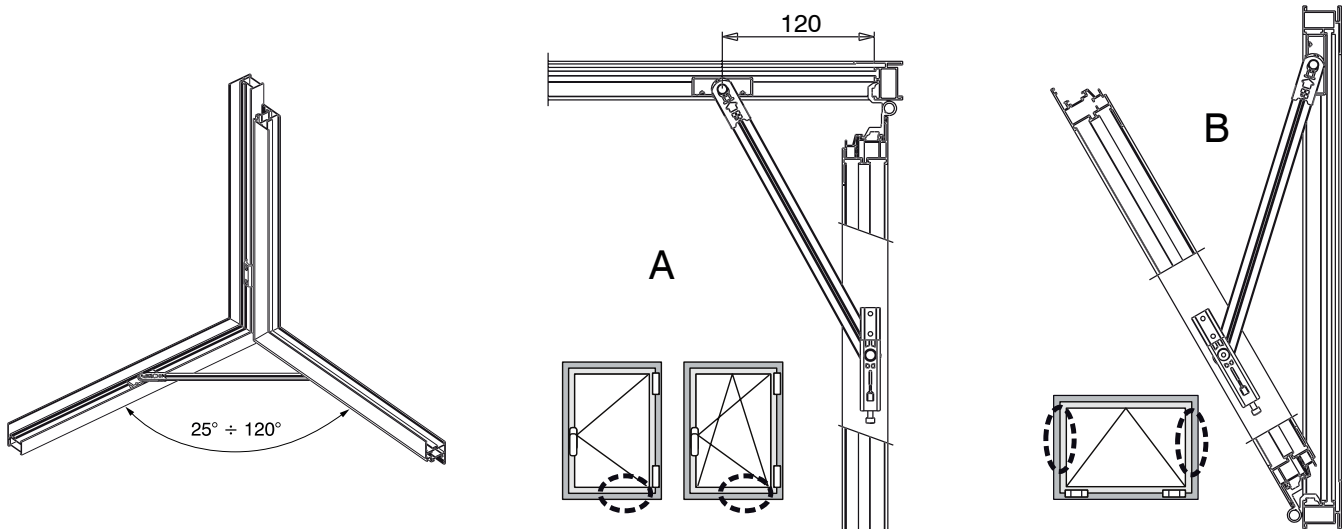
Technische Merkmale

Mit Schraube kuppelbares Gleitplättchen. Einsetzbar für Fensterflügel oder Drehkippfenster mit Mindestlänge 450 mm. Paarweise kann das Bauteil als Anschlag für besonders schwere Kippfenster verwendet werden. Manuelle Schnellaushängung mit Federvorrichtung. Schlupfsichere Anschlagplatte mit doppelter Sicherungsschraube.

Werkstoffe

Befestigungsplatte aus Zamak mit Oberflächenbehandlung Giesse SilverPlus (über 500 Stunden Korrosionsfestigkeit) Stange und Arretierplatte aus eloxiertem strangepresstem Aluminium. Reibungsplättchen aus Polyamid Zapfen, Schrauben, Sicherungsschrauben, Feder und Entriegelung aus Edelstahl.

A: Öffnungsbegrenzung B: Kippfenster



Stücke pro Schachtel

Art. Nr.	Einzelteilbezeichnung	Schließfuge Typ	Bereich (mm)	Ausführung	Basis Neutral	Eloxiertes Elox	Stücke pro Schachtel
02030K	ÖFFNUNGSBEGRENZUNGSARM FRIZ	C001-C002-005-C011-C013-C014-C015-C016-C017	300	170	130	X	10
02031K	ÖFFNUNGSBEGRENZUNGSARM FRIZ	C003-C005	300	170	130	X	10
02034K	ÖFFNUNGSBEGRENZUNGSARM FRIZ	C007	300	80	70	X	10
02035	ÖFFNUNGSBEGRENZUNGSARM FRIZ	C008	300	80	70	X	10
02800K	ÖFFNUNGSBEGRENZUNGSARM FRIZ	-	140	100	70	X	10