



SUPRA 7 - РУЧКИ

Описание

Инновационная двухсторонняя ручка без накладки, применимая для управления оконными блоками, имеющими различные типы открывания, механизмы которых совместимы со штифтами квадратного сечения стороной 7 мм.

Онлайновая техническая спецификация



Технические характеристики

Ручки Supra 7 могут применяться в сочетании с механизмами Giesse для поворотных, поворотно-откидных, имеющих боковую подвеску, верхнеподвесных и раздвижных окон, имеющими ротор, совместимый со штифтами квадратного сечения стороной 7 мм.

Эксклюзивный дизайн изделия позволяет совмещать его со всеми другими изделиями этой же линейки от компании Giesse, предназначенными для других типов дверных и оконных блоков (дверей, подъемно-раздвижных окон).

Механизм должен быть надежно закреплен на профиле створки; передача движения на него осуществляется 7-миллиметровым штифтом ручки Supra 7.

Работы, подлежащие осуществлению на профиле створки, являются простыми и быстровыполнимыми. Компания Giesse предлагает 2 шаблона для сверления для облегчения этих операций (арт. 03546 и арт. 03547).

Установка ручки выполняется в 2 этапа: вначале с помощью 4 винтов со шлицем TORX к профилю створки крепится основание со встроенным 7-миллиметровым штифтом, а затем ручка с силой прижимается к основанию и фиксируется путем закручивания до упора предварительно установленного на нее установочного винта.

Винт без головки при закручивании врезается в стальной квадратный штифт, обеспечивая прочное и долговечное крепление ручки.

В комплект поставки входят два кольца, служащие для фиксации ручки под определенными углами, выбираемые в зависимости от профиля створки.

Штифт квадратного сечения со стороной 7 мм выступает над опорной поверхностью ручки на 45 мм.

По запросу клиента длина штифта может быть изменена.

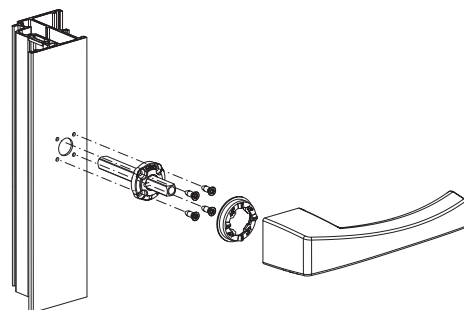
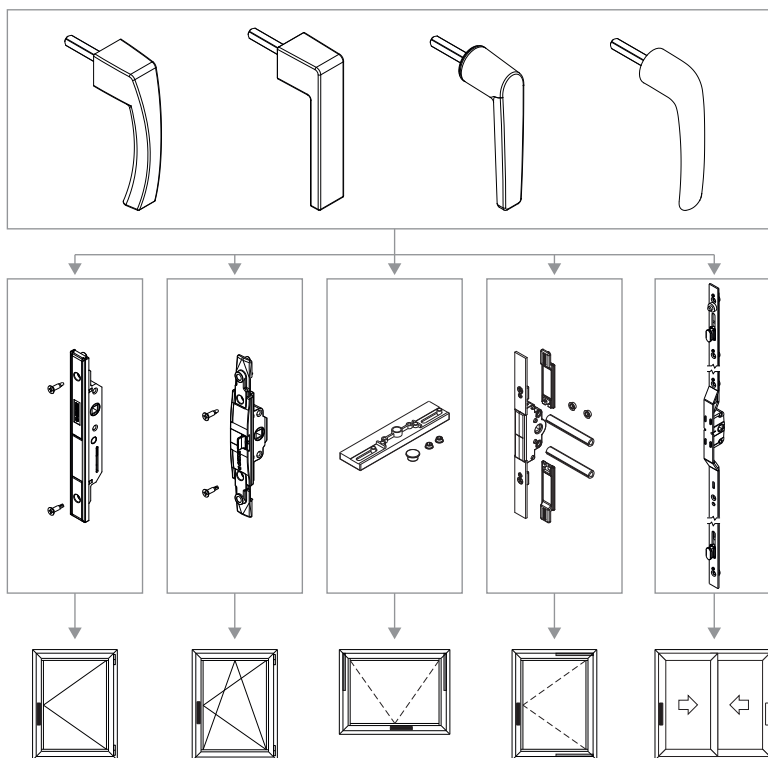
Материалы

Рукоять из литого алюминия

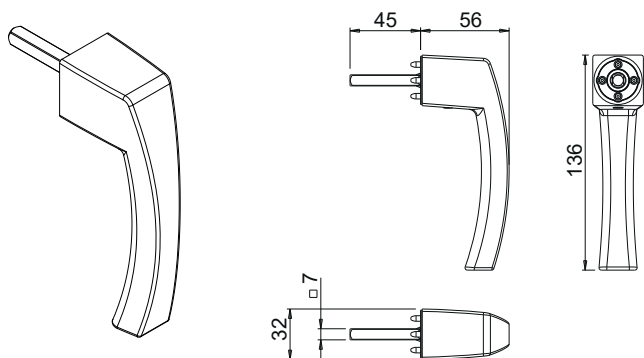
Внутренние компоненты из сплава ЦАМ GS SILVER PLUS, оцинкованной стали и полиамида белого цвета.

Крепежные винты из оцинкованной стали с обработкой Eslock

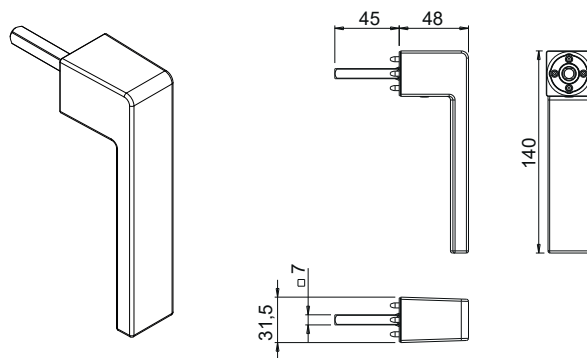
Sistema SUPRA 7



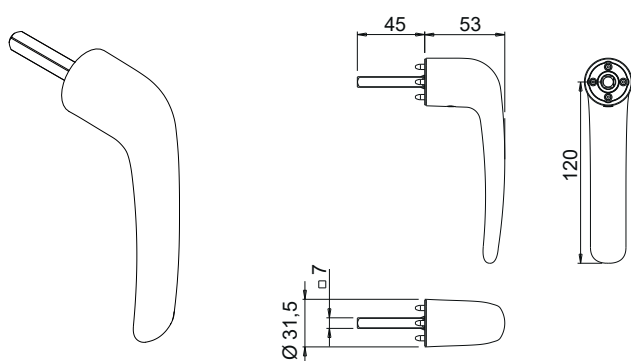
04153



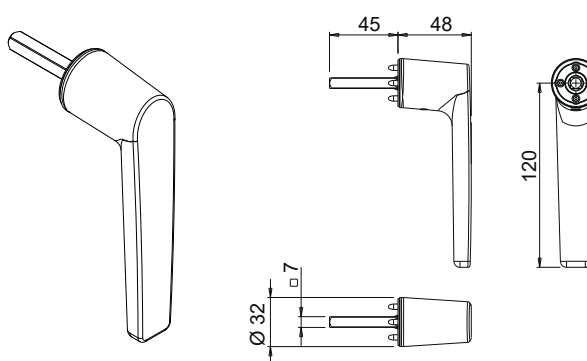
04154



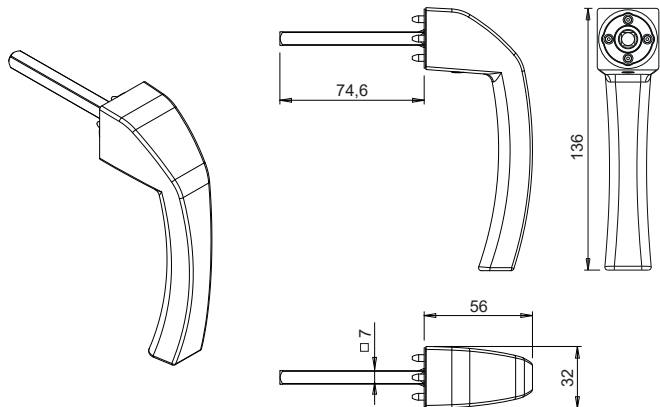
04155



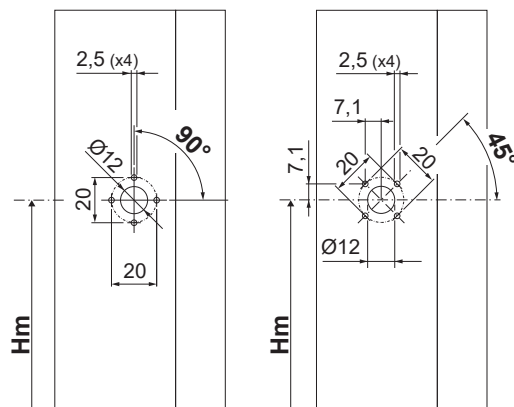
04156



04164



Сверление крепежных отверстий под углами 45° и 90°



АРТИКУЛ	Описание	Примечание	Поверхность - не окрашенная	Поверхность Анодированная	Поверхность Окрашенная	Линия Trend	Число деталей в упаковке
04153	SUPRA 7 - МЕХАНИЗМ ASIA		X		X	X	10
04154	SUPRA 7 - МЕХАНИЗМ KORA		X		X	X	10
04155	SUPRA 7 - МЕХАНИЗМ PRIMA		X		X	X	10
04156	SUPRA 7 - МЕХАНИЗМ ARIA		X		X	X	10
04164	SUPRA 7 - РУЧКА ASIA APEX		X		X	X	10