

## SUPRA 7 - MECANISMOS



### Funções

Sistema inovador de mecanismos ambidestros sem roseta, utilizáveis para movimentar janelas com diferentes tipos de abertura, com mecanismos compatíveis com pinos quadrados de 7 mm.

Ficha técnica online



### Características Técnicas

As martelinas Supra 7 podem ser combinados com os movimentos e os mecanismos Giesse de Folha, Janela abre e tomba, Side Hung, Top Hung e de correr que possuem um rotor com furo quadrado de 7 mm.

O design exclusivo do produto o torna coordenável com todos os outros itens da Giesse da mesma linha destinados a outros tipos de janela (porta, fechos para levantar e deslizar etc.).

O mecanismo / movimento deve-se fixar de maneira sólida e autônoma no perfil da folha e receber o movimento do pino de 7 mm da martelina Supra 7.

As usinagens a ser realizadas no perfil da folha são simples e rápidas e a Giesse criou 2 gabaritos de furação para facilitar as operações (art. 03546 e art. 03547).

A aplicação do produto ocorre em 2 fases: primeiro se fixa a base, com o pino de 7 mm integrado, ao perfil da folha mediante 4 parafusos TORX e depois, após ter-se pressionado com força o fecho na base, se aparafusa o totalmente o parafuso (sem cabeça) pré-montado no fecho.

O parafuso, durante a operação de aparafusamento, corta o aço do pino quadrado, garantindo uma fixação do fecho sólida e durável.

No fornecimento, estão incluídos 2 discos de encaixe para serem escolhidos com base na geometria do perfil da folha.

O pino quadrado de 7 mm se sobressai do plano de suporte da martelina de 45 mm.

Sob pedido, o comprimento do pino pode ser alterado.

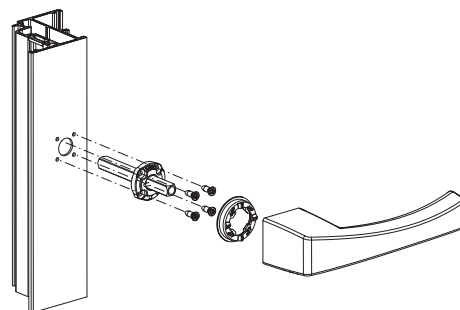
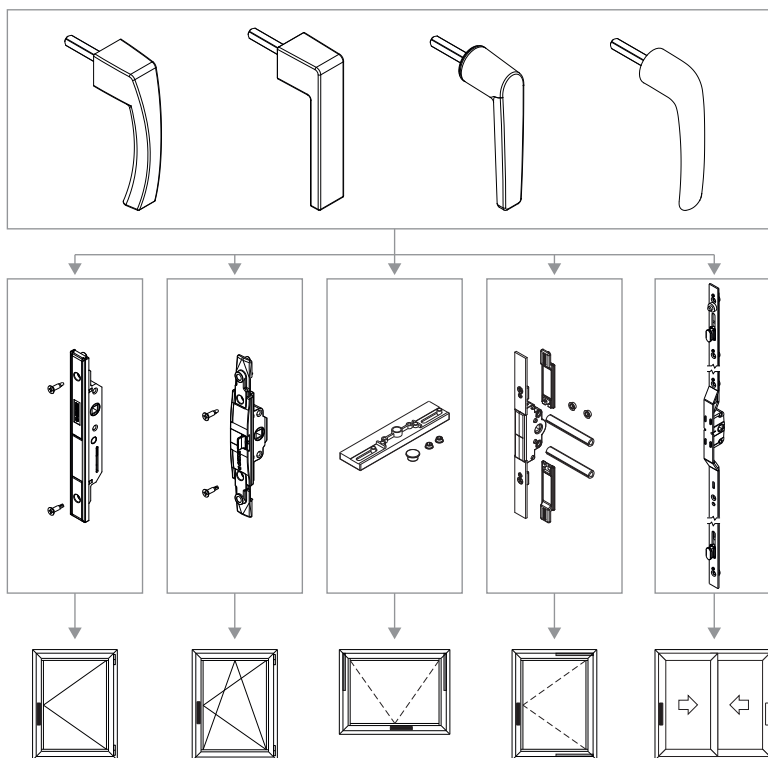
### Materiais

Manípulo em alumínio injetado

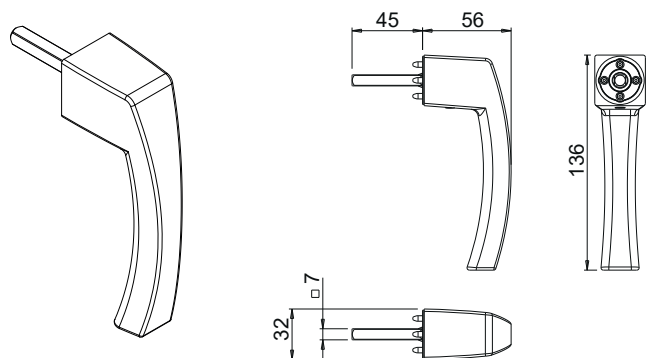
Componentes internos em zamak GS SILVER PLUS, aço zincado e poliamida branca.

Parafusos de fixação em aço zincado, com tratamento Eslock

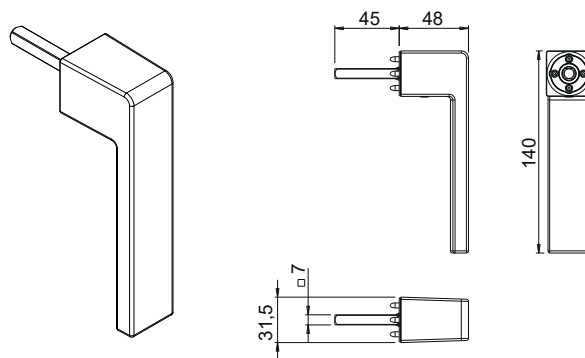
Sistema SUPRA 7



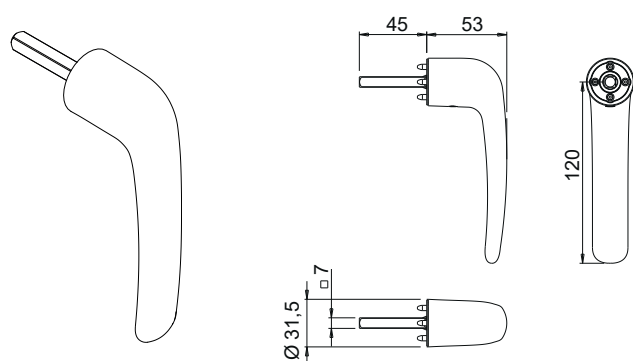
04153



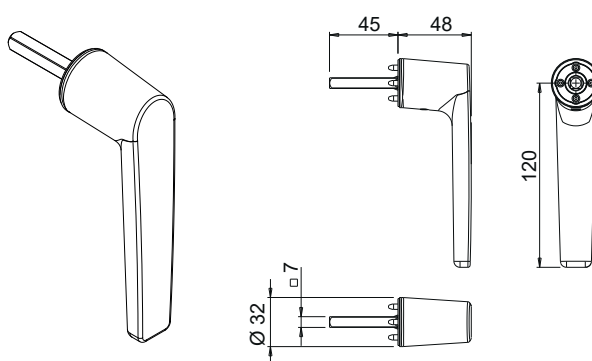
04154



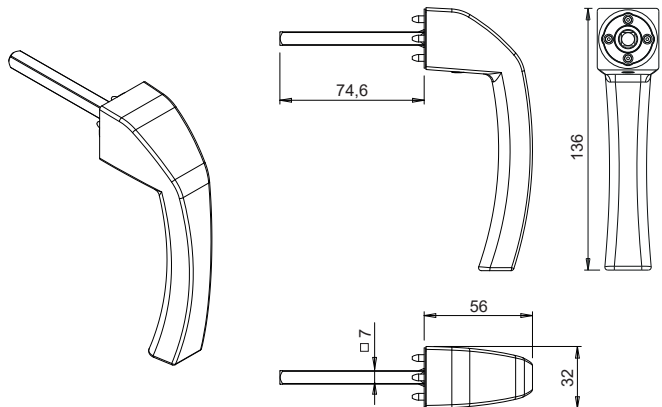
04155



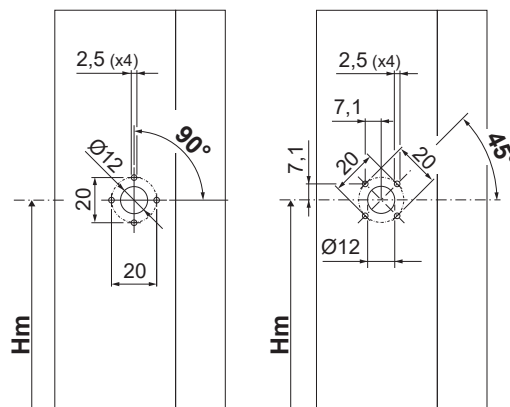
04156



04164



Fixação com usinagem a 45° ou 90°



Código	Descrição	Observação	Base Natural	Anodizado Elox	Pintado	Trend/Ouro Latão	Pecas por embalagem
04153	SUPRA 7 - MECANISMO ASIA		X		X	X	10
04154	SUPRA 7 - MECANISMO KORA		X		X	X	10
04155	SUPRA 7 - MECANISMO PRIMA		X		X	X	10
04156	SUPRA 7 - MECANISMO ARIA		X		X	X	10
04164	SUPRA 7 - MECANISMO ASIA APEX		X		X	X	10