



SUPRA 7 - GRIFFE

Funktion

Innovatives, beidseitig verwendbares Griffsystem ohne Rosette für das Öffnen und Schließen von Fenstern mit unterschiedlichen Öffnungsarten, die mit kompatibelem Getriebe mit 7-mm-Vierkantstift ausgeführt sind.

Technisches Online-Datenblatt



Technische Merkmale

Die Steckgriffe Supra 7 können mit Giesse Antrieben und Getrieben für Drehflügelfenster, Drehkippenster, Side Hung, Top Hung und Schiebefenster verwendet werden, die einen Rotor mit 7-mm-Vierkantbohrung enthalten.

Dank seines exklusiven Designs kann das Produkt mit sämtlichen sonstigen Artikeln derselben Giesse Produktlinie für andere Beschlagstypen (Türgriffe, Griffe für Hebeschiebetüren usw.) kombiniert werden.

Das Getriebe bzw. der Antrieb muss separat und stabil am Flügelprofil befestigt und mit dem 7-mm-Stift des Steckgriffs Supra 7 betätigt werden.

Die am Flügelprofil erforderlichen Bearbeitungen lassen sich schnell und einfach mit Hilfe von 2 Giesse-Bohrschablonen ausführen (Art. 03546 und Art. 03547).

Die Montage des Beschlags erfolgt in zwei Schritten: Zuerst wird die Grundplatte mit dem 7-mm-Stift mit 4 Torx-Schrauben am Flügelprofil befestigt, dann der Griff in die Platte eingepresst und anschließend mit dem darin vormontierten Gewindestift festgezogen.

Der Gewindestift schneidet beim Festziehen in den Stahl des Vierkants ein und garantiert dadurch einen stabilen und dauerhaften Sitz des Griffs.

Es liegen zwei 2 Federscheiben bei, die passend zur jeweiligen Geometrie des Flügelprofils gewählt werden können.

Der 7-mm-Vierkantstift steht an der Anlagefläche des Steckgriffs um 45 mm über.

Auf Wunsch sind abweichende Stiftlängen möglich.

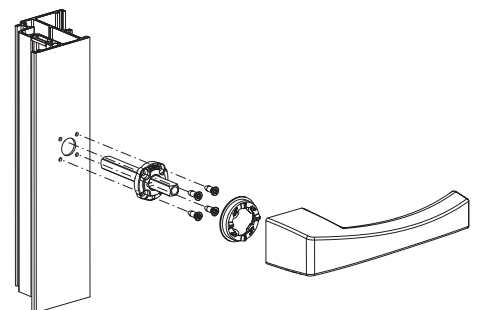
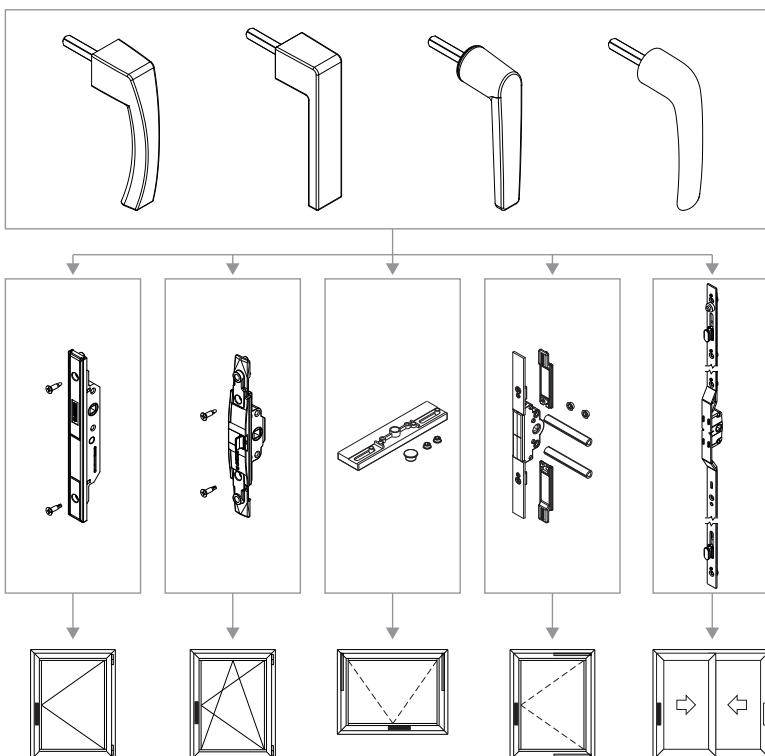
Werkstoffe

Griff aus Aluminium-Druckguss

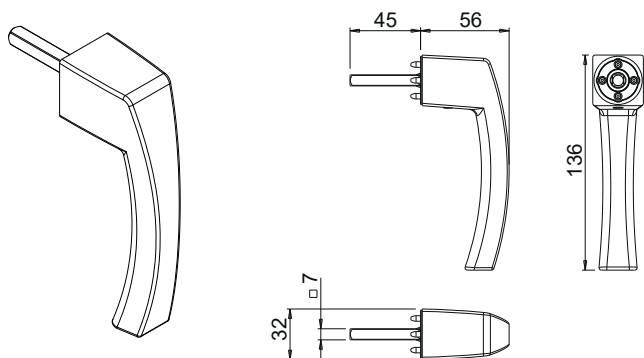
Mechanische Komponenten aus Zamak GS SILVER PLUS, verzinktem Stahl und weißem Polyamid.

Befestigungsschrauben aus verzinkter Stahl, mit Eslock Schutzbehandlung

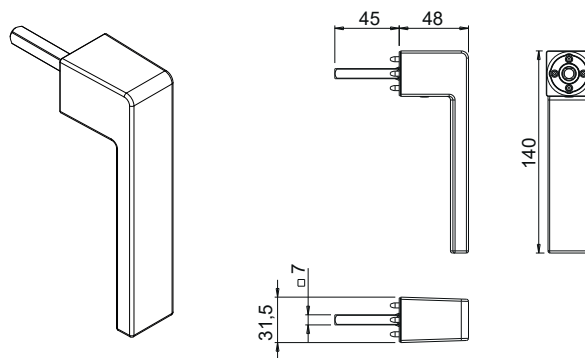
Beschlagsystem SUPRA 7



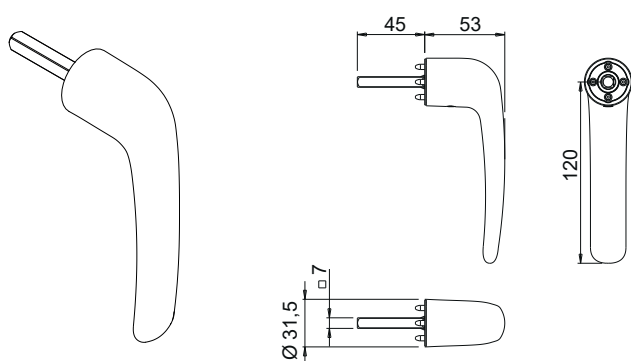
04153



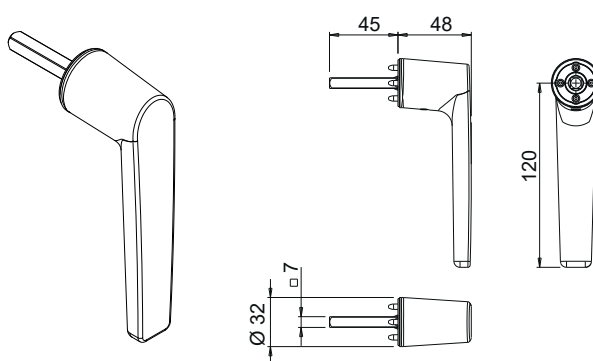
04154



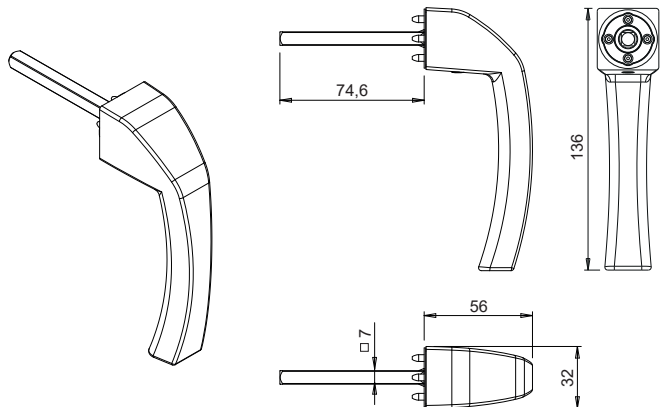
04155



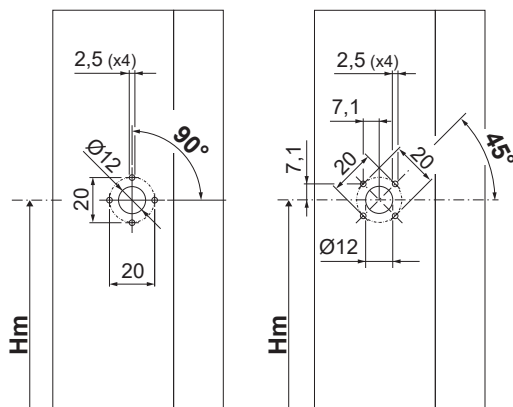
04156



04164



Befestigung mit 45°- oder 90°-Bearbeitung



Art. Nr.	Einzelteilbezeichnung	Anmerkung	Basis Neutral	Eloxiertes Elox	Lackiert	Trend/Gold Messing	Stücke pro Schachtel
04153	SUPRA 7 - GRIFF ASIA		X		X	X	10
04154	SUPRA 7 - GRIFF KORA		X		X	X	10
04155	SUPRA 7 - GRIFF PRIMA		X		X	X	10
04156	SUPRA 7 - GRIFF ARIA		X		X	X	10
04164	SUPRA 7 - GRIFF ASIA APEX		X		X	X	10