

SKG - КОМПЛЕКТ ПОВОРОТНО-ОТКИДНОГО ПЕРЕПЛЕТА

Описание

Запорный механизм для поворотных-откидных переплетов в базовой версии.

Онлайновая техническая спецификация



Технические характеристики

Периметральная запорная система обеспечивает запорную функцию со всех сторон благодаря 3-м угловым приводам, входящим в комплект. По сравнению со стандартным изделием предусматривает усиливающие элементы для соединений с тягой.

4 регулируемых прокладки сокращают боковые смещения створки, повышая ее устойчивость к взлому.

Материалы

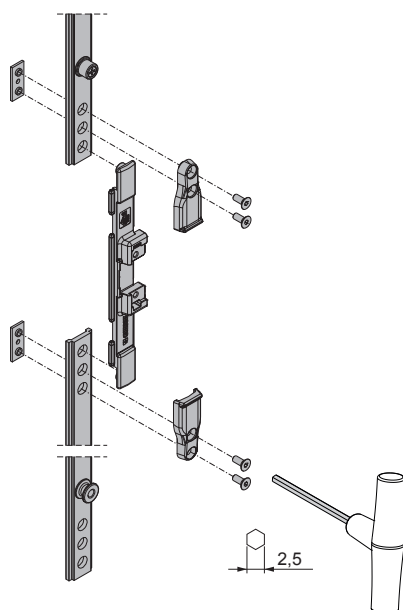
Угловые приводы, ручка, наконечник перемещения и стыки из сплава ЦАМ с отделкой GS Silver Plus (коррозионная стойкость до 500 часов)
Прокладки между створкой и рамой из сплава ЦАМ с отделкой GS Silver Plus

Усиливающие элементы тяги из микролитой стали

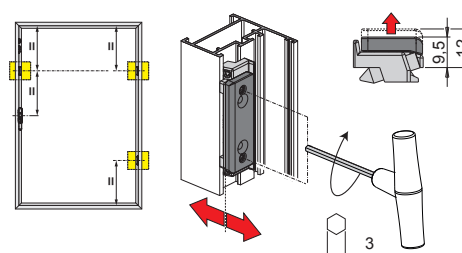
Винты из нержавеющей стали



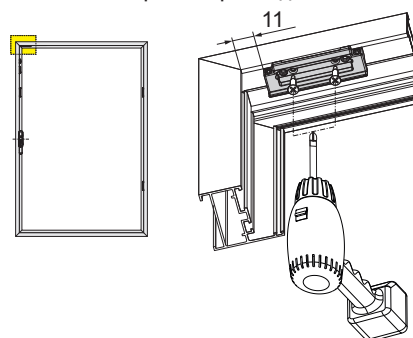
Усиливающие элементы тяги



Боковые регулируемые прокладки

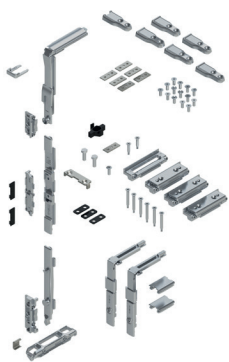


Верхняя прокладка



АРТИКУЛ	Описание	Примечание	Поверхность - не окрашенная	Поверхность - Анодированная	Поверхность - Окрашенная	Линия Trend	Число деталей в упаковке
04007	SKG - КОМПЛЕКТ ПОВОРОТНО-ОТКИДНОГО ПЕРЕПЛЕТА		X				5

SKG - КОМПЛЕКТ ПОВОРОТНО-ОТКИДНОГО ПЕРЕПЛЕТА



Описание

Запорный механизм для поворотных-откидных переплетов в базовой версии.

Онлайновая техническая спецификация



Технические характеристики

Периметральная запорная система обеспечивает запорную функцию со всех сторон благодаря 3-м угловым приводам, входящим в комплект. По сравнению со стандартным изделием предусматривает усиливающие элементы для соединений с тягой.

4 регулируемых прокладки сокращают боковые смещения створки, повышая ее устойчивость к взлому.

Материалы

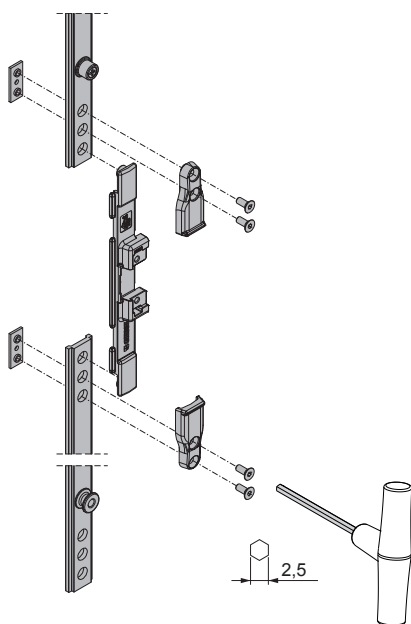
Угловые приводы, ручка, наконечник перемещения и стыки из сплава ЦАМ с отделкой GS Silver Plus (коррозионная стойкость до 500 часов)
Прокладки между створкой и рамой из сплава ЦАМ с отделкой GS Silver Plus

Усиливающие элементы тяги из микролитой стали

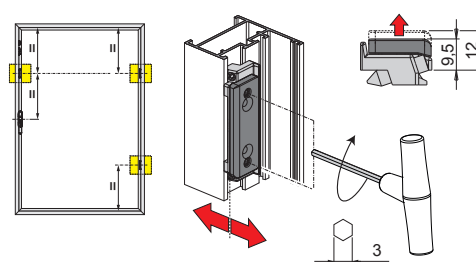
Винты из нержавеющей стали



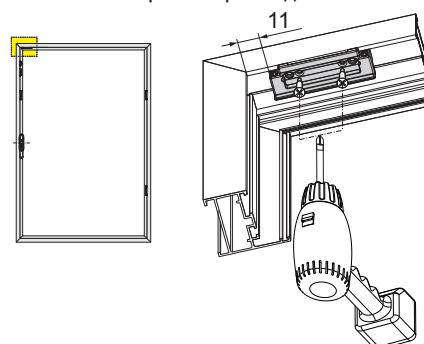
Усиливающие элементы тяги



Боковые регулируемые прокладки



Верхняя прокладка



АРТИКУЛ	Описание	Примечание	Поверхность - не окрашенная	Поверхность - Анодированная	Поверхность - Окрашенная	Линия Trend	Число деталей в упаковке
04007	SKG - КОМПЛЕКТ ПОВОРОТНО-ОТКИДНОГО ПЕРЕПЛЕТА		X				5