

СИСТЕМЫ SKG 2 STARS - ДЛЯ ПОВОРОТНО-ОТКИДНЫХ ОКОН

SKG - РУЧКИ

Описание

Двусторонняя ручка типа Cremonese, блокируемая с помощью ключа, с поворотом на 90° и 180° и фиксацией положения при открытии и закрытии.

Онлайновая техническая спецификация



Технические характеристики

Цилиндр, сертифицированный SKG***, позволяет блокировать ручку под углом 0°, с прочностью на растяжение при вращении и разрыв выше 100 Нм.

Цилиндры на ручках имеют одинаковую кодировку; по требованию клиента в рамках спецзаказа может быть установлен специальный код.

Материалы

Рукоять из литого алюминия

Корпус, шестерни, храповые механизмы и скользящие детали из литого сплава ЦАМ

Профильный цилиндр из никелированной латуни

Внутренняя обойма и подкладка из Hostaform

Пружина, винты и крепежная пластина из нержавеющей стали

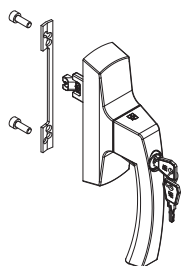
Детали крепления

1 крепежная пластина

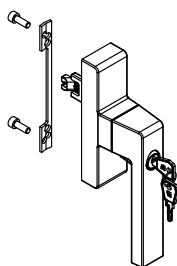
2 винты, M5 x 14



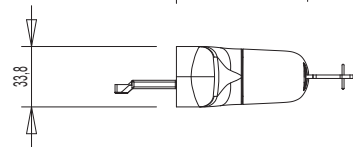
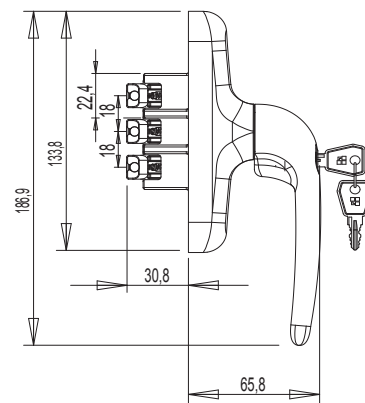
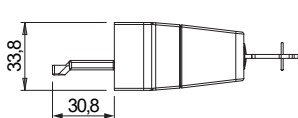
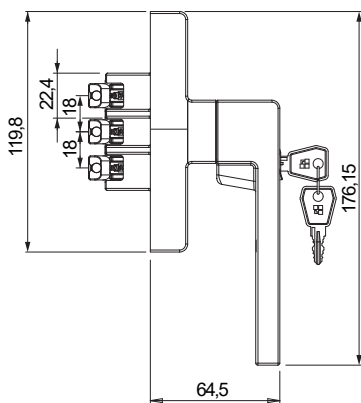
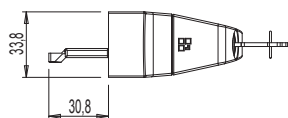
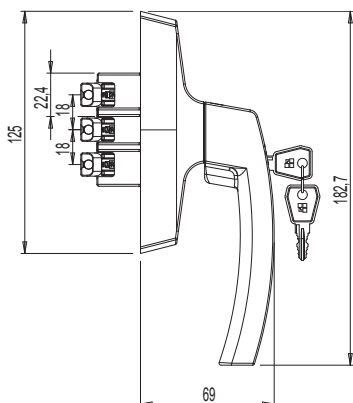
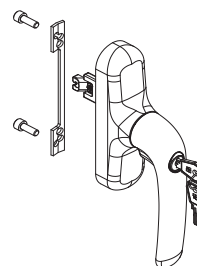
0108501



00960



0119102



АРТИКУЛ	Описание	Примечание	Поверхность - не окрашенная	Поверхность Анодированная	Поверхность Окрашенная	Линия Trend	Число деталей в упаковке
0108501	РУЧКА ASIA KEY MICRO SKG		X		X		5
0119102	РУЧКА CREMONESE PRIMA KEY MICRO SKG		X		X		5
00960	РУЧКА KORA KEY MICRO SKG		X		X		5

SKG - РУЧКИ

Описание

Двусторонняя ручка типа Cremonese, блокируемая с помощью ключа, с поворотом на 90° и 180° и фиксацией положения при открытии и закрытии.

Онлайновая техническая спецификация



Технические характеристики

Цилиндр, сертифицированный SKG***, позволяет блокировать ручку под углом 0°, с прочностью на растяжение при вращении и разрыв выше 100 Нм.

Цилиндры на ручках имеют одинаковую кодировку; по требованию клиента в рамках спецзаказа может быть установлен специальный код.

Материалы

Рукоять из литого алюминия

Корпус, шестерни, храповые механизмы и скользящие детали из литого сплава ЦАМ

Профильный цилиндр из никелированной латуни

Внутренняя обойма и подкладка из Hostaform

Пружина, винты и крепежная пластина из нержавеющей стали

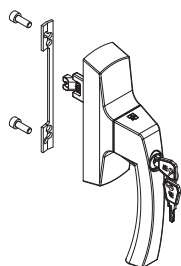
Детали крепления

1 крепежная пластина

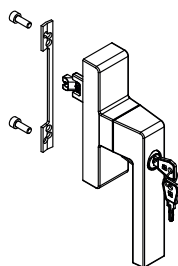
2 винты, M5 x 14



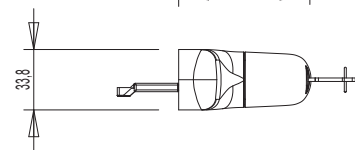
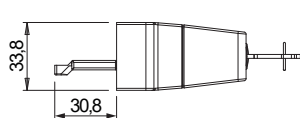
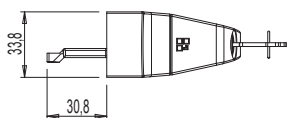
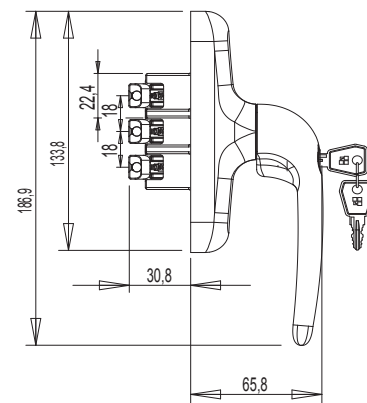
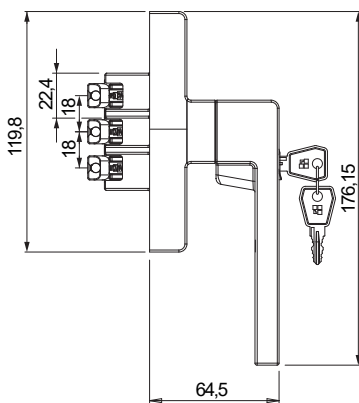
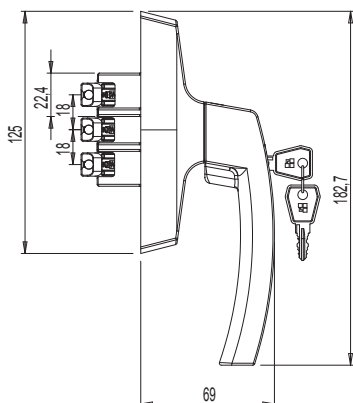
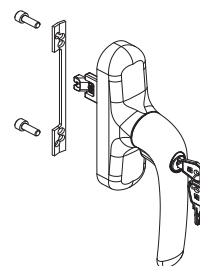
0108501



00960



0119102



АРТИКУЛ	Описание	Примечание	Поверхность - не окрашенная	Поверхность Анодированная	Поверхность Окрашенная	Линия Trend	Число деталей в упаковке
0108501	РУЧКА ASIA KEY MICRO SKG		X		X		5
0119102	РУЧКА CREMONESE PRIMA KEY MICRO SKG		X		X		5
00960	РУЧКА KORA KEY MICRO SKG		X		X		5



SKG - РУЧКИ

Описание

Двусторонняя ручка типа Cremonese, блокируемая с помощью ключа, с поворотом на 90° и 180° и фиксацией положения при открытии и закрытии.

Онлайновая техническая спецификация



Технические характеристики

Цилиндр, сертифицированный SKG***, позволяет блокировать ручку под углом 0°, с прочностью на растяжение при вращении и разрыв выше 100 Нм.

Цилиндры на ручках имеют одинаковую кодировку; по требованию клиента в рамках спецзаказа может быть установлен специальный код.

Материалы

Рукоять из литого алюминия

Корпус, шестерни, храповые механизмы и скользящие детали из литого сплава ЦАМ

Профильный цилиндр из никелированной латуни

Внутренняя обойма и подкладка из Hostaform

Пружина, винты и крепежная пластина из нержавеющей стали

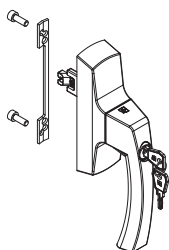
Детали крепления

1 крепежная пластина

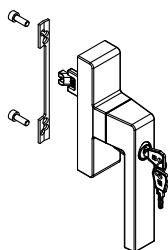
2 винты, М5 x 14



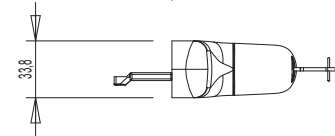
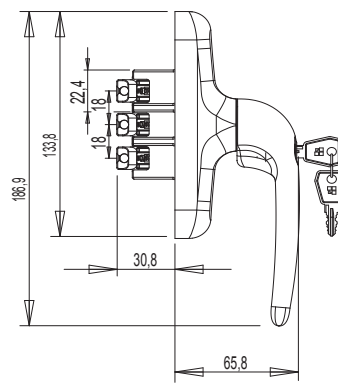
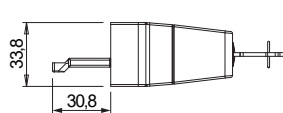
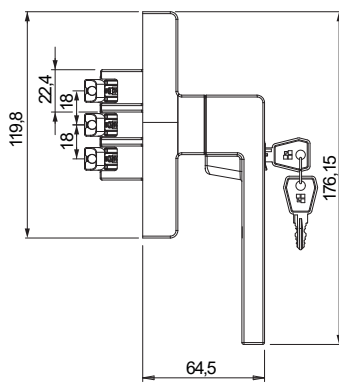
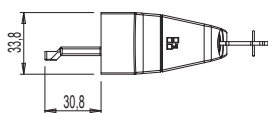
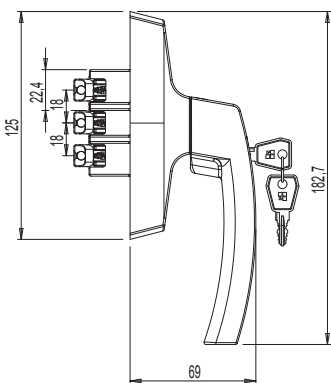
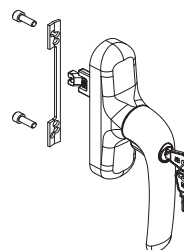
0108501



00960



0119102



АРТИКУЛ	Описание	Примечание	Поверхность - неокрашенная	Поверхность Анодированная	Поверхность Окрашенная	Линия Trend	Число деталей в упаковке
0108501	РУЧКА ASIA KEY MICRO SKG		X		X		5
0119102	РУЧКА CREMONESE PRIMA KEY MICRO SKG		X		X		5
00960	РУЧКА KORA KEY MICRO SKG		X		X		5

SKG - РУЧКИ

Описание

Двусторонняя ручка типа Cremonese, блокируемая с помощью ключа, с поворотом на 90° и 180° и фиксацией положения при открытии и закрытии.

Онлайновая техническая спецификация



Технические характеристики

Цилиндр, сертифицированный SKG***, позволяет блокировать ручку под углом 0°, с прочностью на растяжение при вращении и разрыв выше 100 Нм.

Цилиндры на ручках имеют одинаковую кодировку; по требованию клиента в рамках спецзаказа может быть установлен специальный код.

Материалы

Рукоять из литого алюминия

Корпус, шестерни, храповые механизмы и скользящие детали из литого сплава ЦАМ

Профильный цилиндр из никелированной латуни

Внутренняя обойма и подкладка из Hostaform

Пружина, винты и крепежная пластина из нержавеющей стали

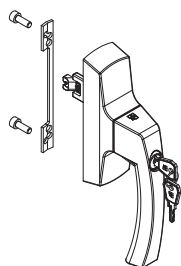
Детали крепления

1 крепежная пластина

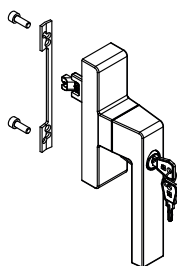
2 винты, M5 x 14



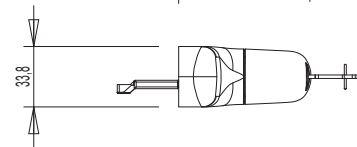
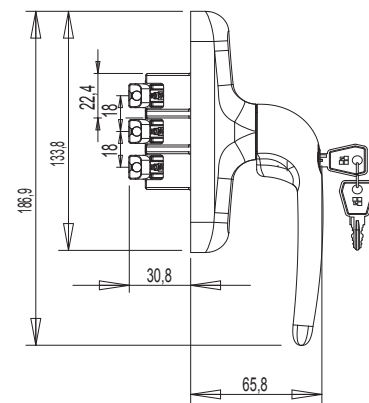
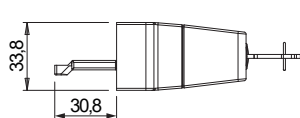
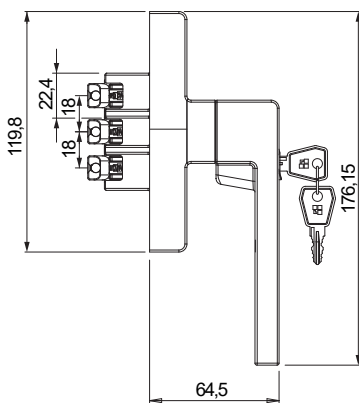
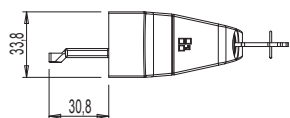
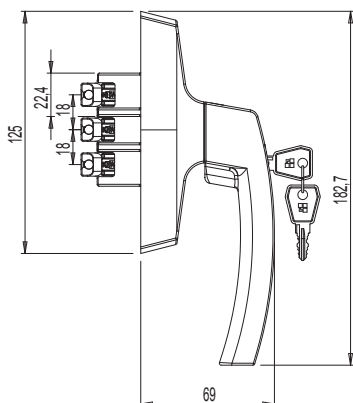
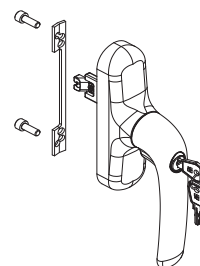
0108501



00960



0119102



АРТИКУЛ	Описание	Примечание	Поверхность - не окрашенная	Поверхность Анодированная	Поверхность Окрашенная	Линия Trend	Число деталей в упаковке
0108501	РУЧКА ASIA KEY MICRO SKG		X		X		5
0119102	РУЧКА CREMONESE PRIMA KEY MICRO SKG		X		X		5
00960	РУЧКА KORA KEY MICRO SKG		X		X		5