

## SKG - ПЕТЛИ И ШТАНГИ FUTURA 3D 130



### Описание

Набор петель (верхних и нижних) и штанга для поворотнo-откидных переплетов Futura 3D 130.

Онлайновая техниче-  
ская спецификация



### Технические характеристики

Петли: набор петель (верхних и нижних) в сборе, готовых к установке на профиль.

Штанги: обеспечивают откидное открытие в сочетании с механизмами и петлями поворотнo-откидных переплетов.

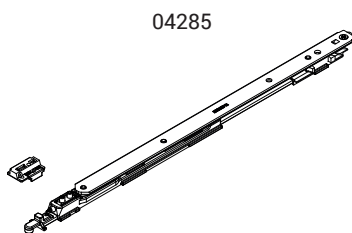
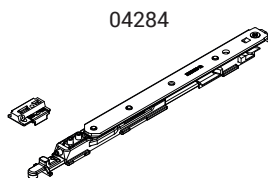
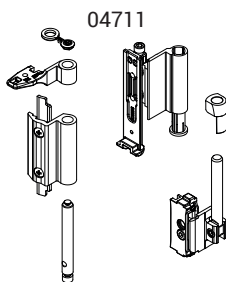
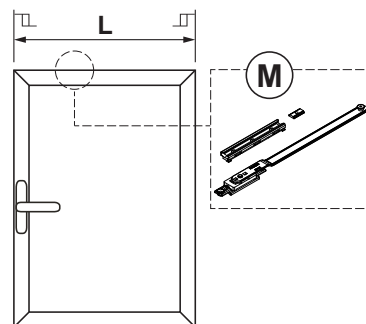
### Материалы

Петли:

- Корпус петель из экструдированного алюминия и латуни
- Кронштейны из сплава ЦАМ с отделкой GS Silver Plus (коррозионная стойкость до 500 часов)
- Оси, винты и штифты из нержавеющей стали

Штанги:

- Корпус, фиксирующий торец и блок из сплава ЦАМ с отделкой GS Silver Plus (коррозионная стойкость до 500 часов)
- Тяга, привод, штифты и винты из нержавеющей стали
- Стопорный диск из полиамида



| T2  | T2  | T2+M |
|-----|-----|------|
| T1  | T1  | T1+M |
| 625 | 780 | 1000 |
|     |     | 1100 |
|     |     | 1600 |
|     |     | L    |

Открытие створки



| АРТИКУЛ | Описание             | ПОПЕРЕЧНОЕ СЕЧЕНИЕ ПАРЫ ПРОФИЛЕЙ | Поверхность - не окрашенная | Поверхность - Анодированная | Поверхность - Окрашенная | Линия Trend | Число деталей в упаковке |
|---------|----------------------|----------------------------------|-----------------------------|-----------------------------|--------------------------|-------------|--------------------------|
| 04711   | ПЕТЛЯ П/О FUTURA 130 | C001-C002-C003-C005-C006         | X                           |                             | X                        | X           | 10                       |

| АРТИКУЛ | Описание   | ПОПЕРЕЧНОЕ СЕЧЕНИЕ ПАРЫ ПРОФИЛЕЙ | A (мм) | Поверхность - не окрашенная | Поверхность - Анодированная | Поверхность - Окрашенная | Линия Trend | Число деталей в упаковке |
|---------|--|----------------------------------|--------|-----------------------------|-----------------------------|--------------------------|-------------|--------------------------|
| 04284   | НОЖНИЦЫ T1 130 П/О с ФУНКЦИЕЙ МИКРОПРОВЕТРИВАНИЯ | C001-C002-C003-C015-C016-C017    | 120    |                             |                             |                          |             | 10                       |
| 04285   | НОЖНИЦЫ T2 130 П/О ФУНКЦИЕЙ МИКРОПРОВЕТРИВАНИЯ   | C001-C002-C003-C015-C016-C017    | 175    |                             |                             |                          |             | 10                       |

## SKG - ПЕТЛИ И ШТАНГИ FUTURA 3D 130



### Описание

Набор петель (верхних и нижних) и штанга для поворотнo-откидных переплетов Futura 3D 130.

Онлайновая техниче-  
ская спецификация



### Технические характеристики

Петли: набор петель (верхних и нижних) в сборе, готовых к установке на профиль.

Штанги: обеспечивают откидное открытие в сочетании с механизмами и петлями поворотнo-откидных переплетов.

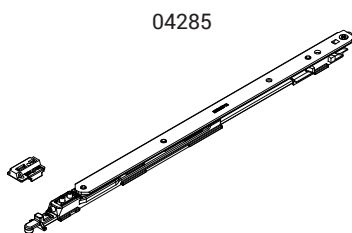
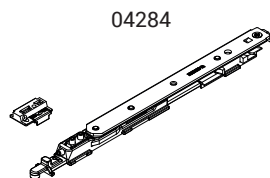
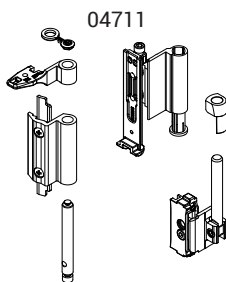
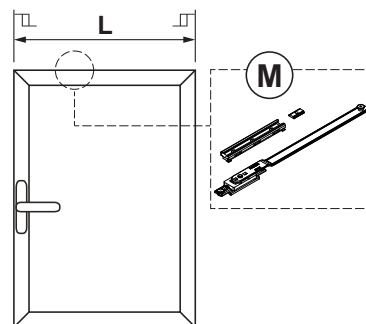
### Материалы

Петли:

- Корпус петель из экструдированного алюминия и латуни
- Кронштейны из сплава ЦАМ с отделкой GS Silver Plus (коррозионная стойкость до 500 часов)
- Оси, винты и штифты из нержавеющей стали

Штанги:

- Корпус, фиксирующий торец и блок из сплава ЦАМ с отделкой GS Silver Plus (коррозионная стойкость до 500 часов)
- Тяга, привод, штифты и винты из нержавеющей стали
- Стопорный диск из полиамида



|     |     |      |      |      |
|-----|-----|------|------|------|
| T2  |     | T2   |      | T2+M |
| T1  | T1  | T1   | T1+M |      |
| 720 | 870 | 1090 | 1180 | 1600 |
| L   |     |      |      |      |

Открытие створки



| Артикул | Описание             | ПОПЕРЕЧНОЕ СЕЧЕНИЕ ПАРЫ ПРОФИЛЕЙ | Поверх-<br>ность - не<br>окрашенная | Поверхность<br>Анодиро-<br>ванная | Поверхность<br>Окрашенная | Линия<br>Trend | Число<br>деталей в<br>упаковке |
|---------|----------------------|----------------------------------|-------------------------------------|-----------------------------------|---------------------------|----------------|--------------------------------|
| 04711   | ПЕТЛЯ П/О FUTURA 130 | C001-C002-C003-C005-C006         | X                                   |                                   | X                         | X              | 10                             |

| Артикул | Описание   | ПОПЕРЕЧНОЕ СЕЧЕНИЕ ПАРЫ ПРОФИЛЕЙ | A (мм) | Поверх-<br>ность - не<br>окрашен-<br>ная | Поверх-<br>ность<br>Анодиро-<br>ванная | Поверх-<br>ность<br>Окрашен-<br>ная | Линия<br>Trend | Число<br>деталей в<br>упаковке |
|---------|--|----------------------------------|--------|--|--|-------------------------------------|----------------|--------------------------------|
| 04284   | НОЖНИЦЫ T1 130 П/О с ФУНКЦИЕЙ МИКРОПРОВЕТРИВАНИЯ | C001-C002-C003-C015-C016-C017    | 120    |  |  |                                     |                | 10                             |
| 04285   | НОЖНИЦЫ T2 130 П/О ФУНКЦИЕЙ МИКРОПРОВЕТРИВАНИЯ   | C001-C002-C003-C015-C016-C017    | 175    |  |  |                                     |                | 10                             |