

БАЗОВЫЙ МЕХАНИЗМ GS990

Описание

Комплексная система для поворотно-откидных оконных блоков GS990

Технические характеристики

Механизмы в комплекте с петлями и фурнитурой: доступны с различными видами отделки. Петли поставляются в предварительно собранном виде, готовыми к установке на профиль; в состав фурнитуры входят предварительно собранные детали, обеспечивающие простоту и быстроту монтажа

Материалы: Петли

Корпус петель из экструдированного алюминия, а опоры из сплава ЦАМ.

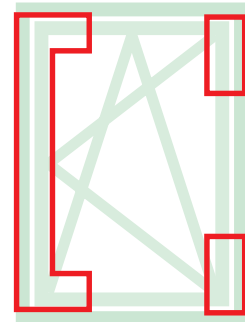
Оси, винты и из нержавеющей стали.

Материалы: Механизм

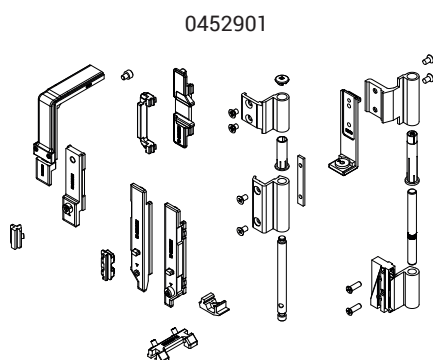
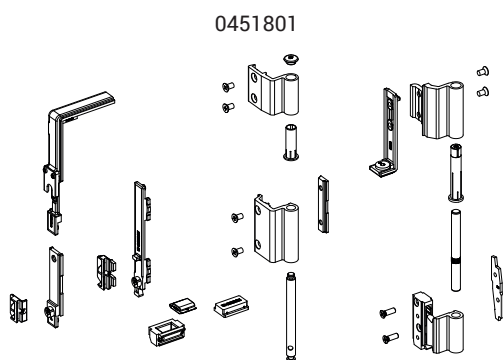
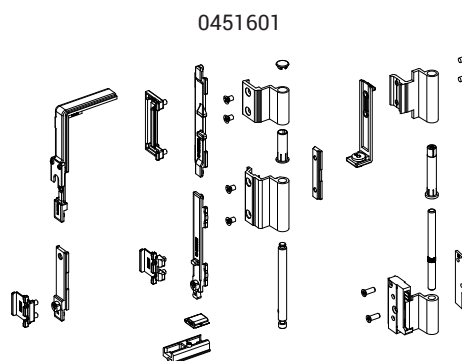
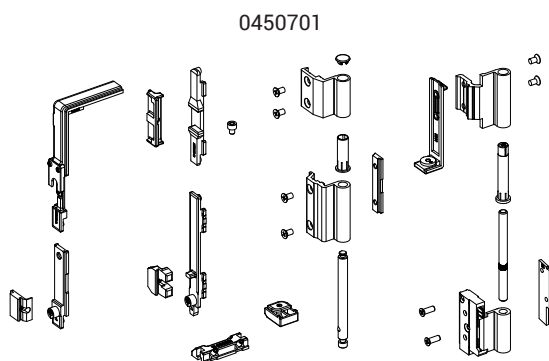
Угловые передачи, приемная планка, шпингалета и ответные планки из сплава ЦАМ.

Винты из нержавеющей стали.

Пятка на створке из полиамида.



Онлайновая техническая спецификация



Артикул	Описание	ПОПЕРЕЧНОЕ СЕЧЕНИЕ ПАРЫ ПРОФИЛЕЙ	Тип ручки	Поверхность - не окрашенная	Поверхность Анодированная	Поверхность Окрашенная	Линия Trend	Число деталей в упаковке
0450701	БАЗОВЫЙ П/О МЕХАНИЗМ GS990	C009	Стандартная ручка	X	X	X	X	5
0451601	БАЗОВЫЙ П/О МЕХАНИЗМ GS990	C010	Стандартная ручка		X	X	X	5
0452901	БАЗОВЫЙ П/О МЕХАНИЗМ GS990	C008	Стандартная ручка	X	X	X	X	5