

БАЗОВЫЙ МЕХАНИЗМ FUTURA 3D

Описание

Петли поставляются полностью собранными и готовыми к установке на профиль, фурнитура состоит из готовых к установке деталей, которые облегчают процесс установки.

Материалы

Ножницы

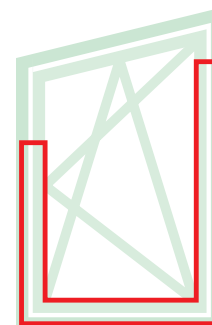
Корпус, крепежный блок и ползун из сплава ЦАМ с покрытием GS Silver Plus (коррозионная стойкость до 500 ч) а рычаги, соединительная скоба, винты из нержавеющей стали. Позиционирующая вставка из полиамида.

Петли

Корпус петли из экструдированного алюминия и латуни, опоры из сплава ЦАМ с покрытием GS Silver Plus (коррозионная стойкость до 500 ч). Оси, винты из нержавеющей стали.

Механизм запирания

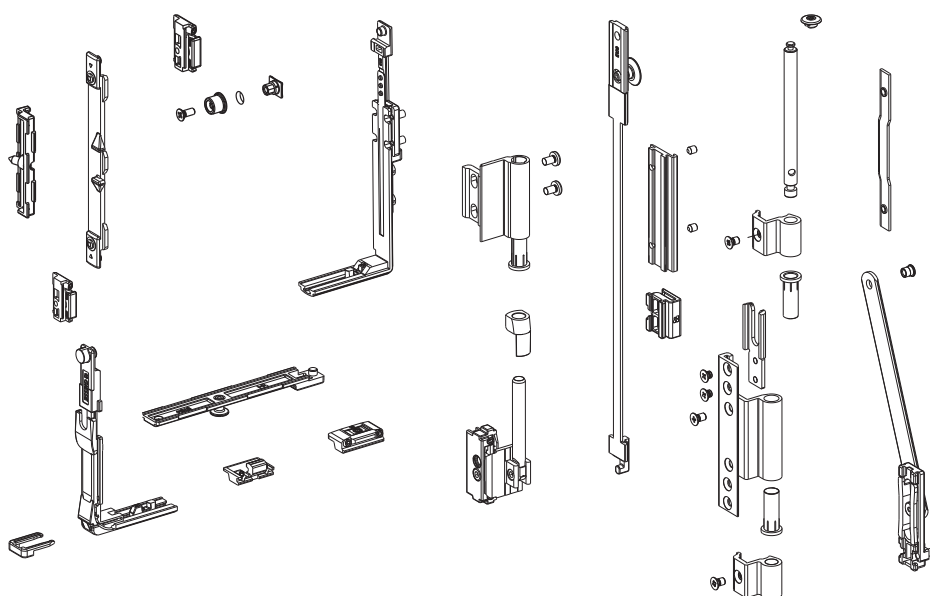
Передачи угловая, приемная планка, шпингалета и ответные планки из сплава ЦАМ с покрытием GS Silver Plus (коррозионная стойкость до 500 ч). Винты из нержавеющей стали. Подпятник на раме из полиамида.



Онлайновая техническая спецификация



04671K



АРТИКУЛ	Описание	ПОПЕРЕЧНОЕ СЕЧЕНИЕ ПАРЫ ПРОФИЛЕЙ	Поверхность не окрасшенная	Поверхность Анодированная	Поверхность Окрасшенная	Линия Trend	Число деталей в упаковке
04671K	МЕХАНИЗМ ДЛЯ П/О АРОЧНЫХ И ТРАПЕЦЕВИДНЫХ ОКОН FUTURA	C001			X	X	5