

РУЧКА PRIMA GS3000-300

Описание

Ручки для подъемно-сдвижной системы GS3000-300.

Онлайновая
техническая
спецификация



Технические характеристики

Ручки с длинной рукояткой для подъемно-сдвижной фурнитуры с внешним оформлением PRIMA для реализации створок весом до 400 кг. Штифт с квадратным сечением 10 мм.

Монтажное межосевое расстояние 80 мм.

Имеются в одинарном варианте исполнения с ключом и без ключа и в двойном с ключом.

Может использоваться с тягами управления со входом 27,5 и 37,5 мм.

Совместимы с потайными ручками с межосевым расстоянием 80 мм.

Материалы

Рукоятка и накладка из алюминия

Корпус из сплава ЦАМ

Ротор из оцинкованной стали.

Накладное кольцо из ацетальной смолы.

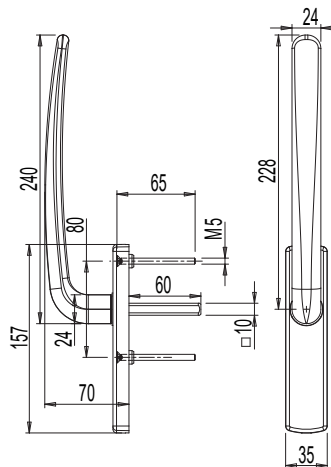
Палец квадратного сечения из оцинкованной стали

Крепежные винты из оцинкованной стали

Ручки PRIMA L240 -I80



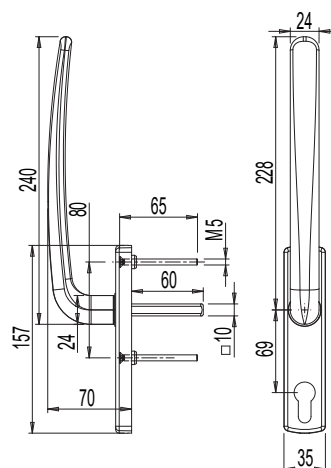
Размеры ручки PRIMA L240 -I80



Ручка PRIMA L240 KEY-I80



Размеры ручки PRIMA L240 KEY -I80

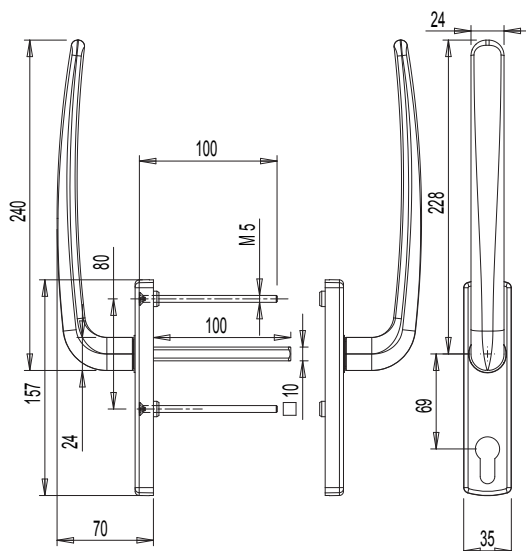


ПОДЪЕМНО-СДВИЖНАЯ ФУРНИТУРА GS3000 - 300/400

Ручка PRIMA L240 CP -I80



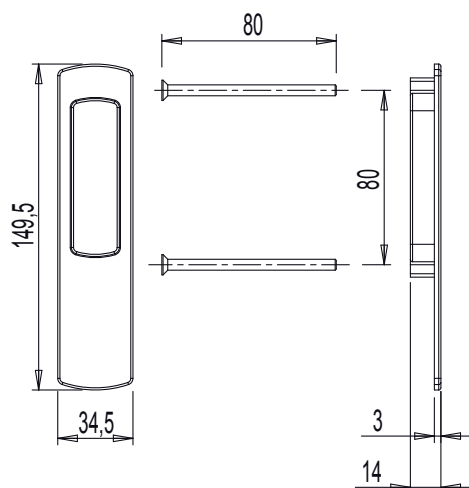
Размеры ручки PRIMA L240 CP -I80



Потайная ручка



Размеры потайной ручки



Артикул	Описание	Межосевое расстояние (l)	Длина рукоятки (L)	Может использоваться с тягой управления	Поверхность - не окрашенная	Поверхность Анодированная	Поверхность Окрашенная	Линия Trend	Число деталей в упаковке
0243701	РУЧКА PRIMA L240-I80 GS3000	80 мм	240 мм	E = 27,5 мм/E = 37,5 мм	X	X	X	X	1
0243801	РУЧКА PRIMA L240 KEY-I80 GS3000	80 мм	240 мм	E = 27,5 мм/E = 37,5 мм	X	X	X	X	1
0243901	РУЧКА PRIMA L240-I80 GS3000 (ПАРА)	80 мм	240 мм	E = 27,5 мм/E = 37,5 мм	X	X	X	X	1
0799501	ПОТАЙНАЯ РУЧКА	80 мм	-	E = 27,5 мм/E = 37,5 мм	X		X	X	5