

РУЧКА KORA GS3000-300

Описание

Ручки для подъемно-сдвижной системы GS3000-300.

Онлайновая
техническая
спецификация



Технические характеристики

Ручки с длинной рукояткой для подъемно-сдвижной фурнитуры с внешним оформлением KORA для реализации створок весом до 400 кг. Штифт с квадратным сечением 10 мм. Монтажное межосевое расстояние 80 мм. Имеются в одинарном варианте исполнения с ключом и без ключа и в двойном с ключом. Может использоваться с тягами управления со входом 27,5 и 37,5 мм. Совместимы с потайными ручками с межосевым расстоянием 80 мм.

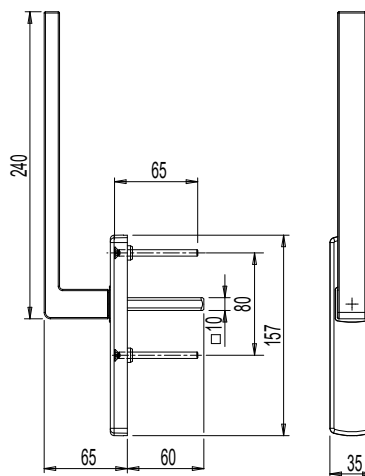
Материалы

Рукоятка и накладка из алюминия
Корпус из сплава ЦАМ
Ротор из оцинкованной стали.
Накладное кольцо из ацетальной смолы.
Палец квадратного сечения из оцинкованной стали
Крепежные винты из оцинкованной стали

Ручка KORA L240 -I80



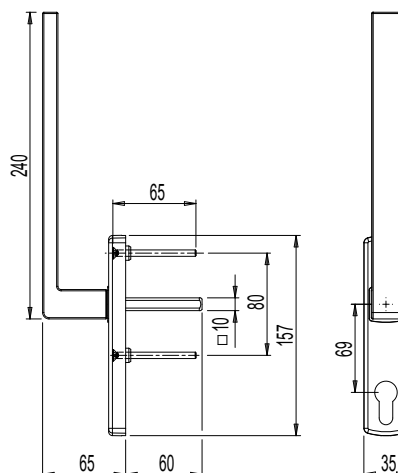
Размеры ручки KORA L240 -I80



Ручка KORA L240 KEY -I80

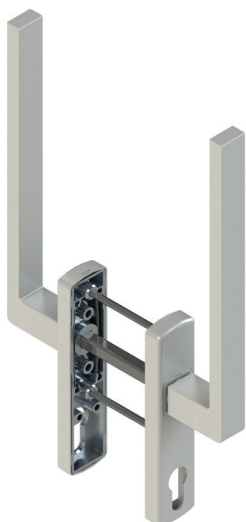


Размеры ручки KORA L240 KEY -I80

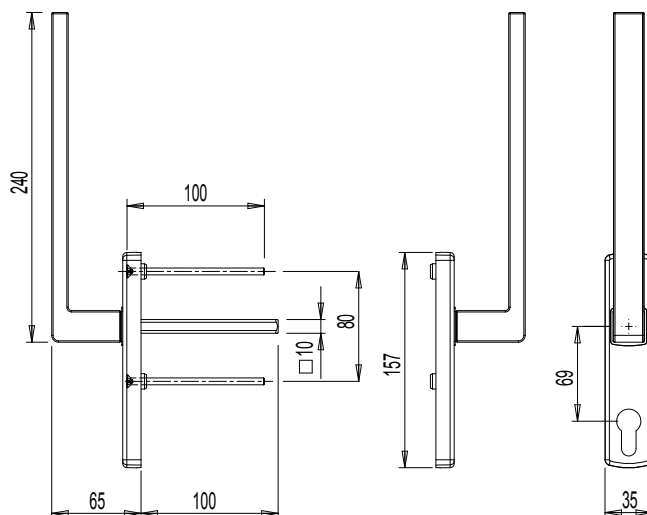


ПОДЪЕМНО-СДВИЖНАЯ ФУРНИТУРА GS3000 - 300/400

Ручка KORA L240 CP -I80



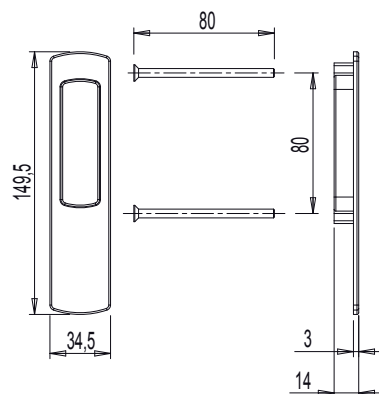
Размеры ручки KORA L240 CP -I80



Потайная ручка



Размеры потайной ручки



Артикул	Описание	Межосевое расстояние (l)	Длина рукоятки (L)	Может использоваться с тягой управления	Поверхность - не окрашенная	Поверхность Анодированная	Поверхность Окрашенная	Линия Trend	Число деталей в упаковке
0246801	РУЧКА KORA L240-I80 GS3000	80 мм	240 мм	E = 27,5 мм/E = 37,5 мм	X	X	X	X	1
0246901	РУЧКА KORA L240 KEY-I80 GS3000	80 мм	240 мм	E = 27,5 мм/E = 37,5 мм	X	X	X	X	1
0247001	РУЧКА KORA L240-I80 GS3000 (ПАРА)	80 мм	240 мм	E = 27,5 мм/E = 37,5 мм	X	X	X	X	1
0799501	ПОТАЙНАЯ РУЧКА	80 мм	-	E = 27,5 мм/E = 37,5 мм	X		X	X	5