

РУЧКА ASIA GS3000-150

Описание

Ручки для подъемно-сдвижной системы GS3000-150.

Онлайновая
техническая
спецификация



Технические характеристики

Ручки с длинной рукояткой для подъемно-сдвижной фурнитуры с внешним оформлением ASIA для реализации створок весом до 150 кг.
Палец с квадратным сечением 7/10 мм.
Монтажное межосевое расстояние 43 мм.
Имеются в одинарном варианте исполнения без ключа.
Может использоваться с тягами управления с входом 25 мм.
Может использоваться с потайной ручкой с межосевым расстоянием 43 мм.

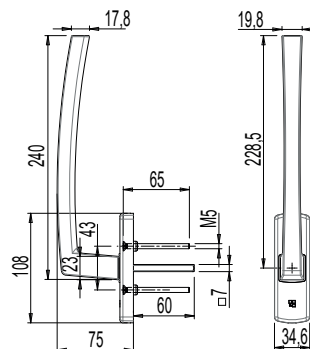
Материалы

Рукоятка и накладка из алюминия
Корпус из сплава ЦАМ
Ротор из оцинкованной стали.
Накладное кольцо из ацетальной смолы.
Палец квадратного сечения из оцинкованной стали
Крепежные винты из оцинкованной стали

Ручки ASIA L240 -I43



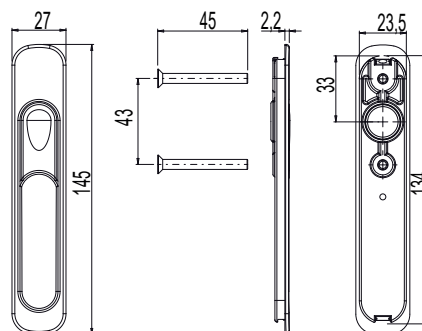
Размеры ручки ASIA L240 -I43



Потайная ручка



Размеры потайной ручки



АРТИКУЛ	Описание	Межосевое расстояние (I)	Длина рукоятки (L)	Может использоваться с тягой управления	Поверхность - не окрашенная	Поверхность Анодированная	Поверхность Окрашенная	Линия Trend	Число деталей в упаковке
0243201	РУЧКА ASIA L240-I43 GS3000	43 мм	240 мм	E = 25 мм	X	X	X	X	1
02764	НАРУЖНАЯ ПОТАЙНАЯ РУЧКА	43 мм	-	E = 25mm	X		X	X	8