



РУЧКА BRIO EVO L

Описание

Встраиваемая двусторонняя ручка с возможностью работы с ручным управлением (для установки на двери), позволяющая боковое закрытие раздвижных створок.

Онлайновая техническая спецификация



Технические характеристики

Ручка Brio Evo L позволяет осуществлять перекрещивание и наложение двух створок, ее конструкция обеспечивает быстрое и точное крепление к профилю: вначале следует вставить в отверстие в нем нижнюю часть ручки, а затем - сильно надавить на ее верхнюю часть.

После определения оптимального положения наконечника, наконечник закрепите винтом со шлицем без головки, который находится под заглушкой.

Отличительной характеристикой ручки Brio Evo L является глубина держателя наконечника, составляющая 18,8 мм (по сравнению с длиной 12,5 мм на ручке Brio Evo в стандартном исполнении), что в случае профилей створки, имеющих особо большую ширину, позволяет уменьшить длину изогнутой части наконечника.

Ручка из полиамида имеет две отметки - зеленую и красную, которые указывают, соответственно, открыта створка или заперта.

Ручка Brio Evo оснащена системой предотвращения подъема, позволяющей открывать оконный блок только путем перемещения ползунка из полиамида, расположенного с внутренней стороны.

Конструкция изделия серийно предусматривает возможность работы с автоматическим приводом (при установке на окна); если вам требуется ручка с ручным управлением (для установки на дверь), необходимо демонтировать установленную на ней пружину.

Если вы хотите, чтобы ручка имела ручное управление и выполняла противозломную функцию, входящий в комплект поставки винт следует закрутить в держатель наконечника.

Brio Evo L предлагается в двух различных формах: прямоугольной и квадратной, с крепежной пружиной с двумя зубцами.

Материалы

Корпус из экструдированного алюминия
Ползун из литого сплава ЦАМ с оцинкованным покрытием

Ползунок из полиамида

Винт ответной планки из нержавеющей стали

Пружина из пружинной стали для работы с автоматическим приводом

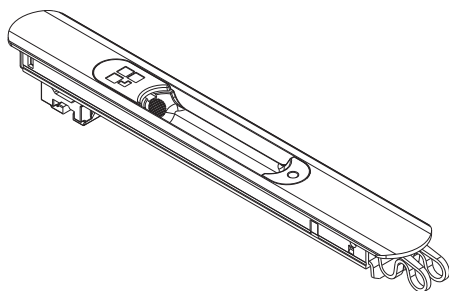
Нижняя крепежная пружина из стали С70

Geomet

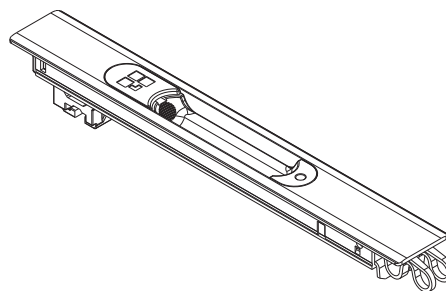
Детали крепления

1 винт для противозломной функции

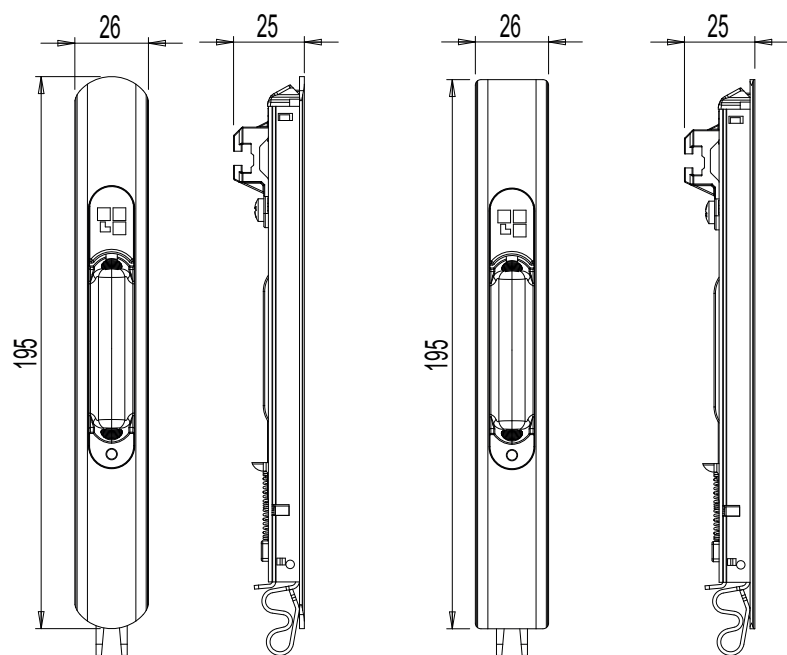
0289401



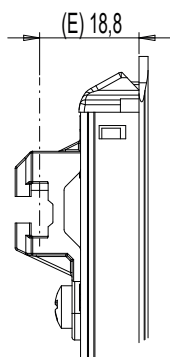
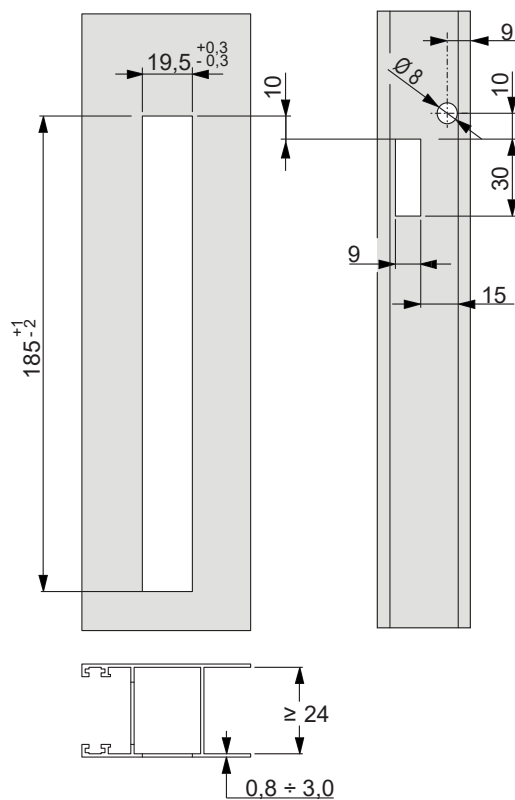
06008



РУЧКА, УСТАНОВЛИВАЕМАЯ ЗАПОДЛИЦО С ПОВЕРХНОСТЬЮ



Обработка профиля под установку ручки



Артикул	Описание	Форма	дормасс E [мм]	Фиксирующая пружина	Совместно используемые ручки (с внутренней стороны)	Сочетающиеся ручки (Наружная сторона)	Поверхность - не окрашенная	Поверхность Анодированная	Поверхность Окрашенная	Линия Trend	Число деталей в упаковке
0289401	РУЧКА BRIO EVO L	Закругленная	18,8	С 2 зубцами (А)	03043 - 03050 - 03064	02966N	X		X		20
06008	РУЧКА BRIO EVO L	Прямоугольная	18,8	С 2 зубцами (А)	03043 - 03050 - 03064	02966N	X	X	X	X	20