

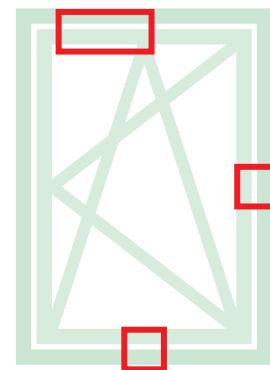
ЗАПОРЫ И ДОПОЛНИТЕЛЬНЫЕ ПРИНАДЛЕЖНОСТИ CHIC 3D 130 ERRE

Описание

Комплекты дополнительных точек запираения, позволяют применять фурнитуру на окнах больших размеров, для организации дополнительных точек запираения со стороны петель и снизу створки.

Технические характеристики

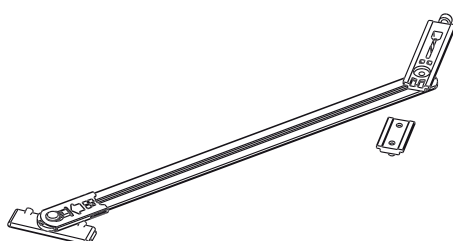
В зависимости от размера створки, вместе с основным механизмом могут использоваться дополнительные точки прижима (для $H > 1200$ мм и $L > 1200$ мм), а также дополнительные ножницы (использование дополнительных ножниц является обязательным при $L > 1000$ мм).



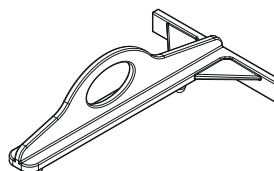
Онлайновая техническая спецификация



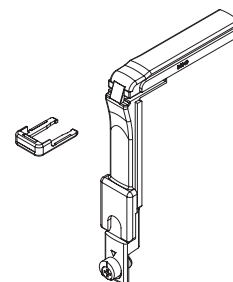
02034K



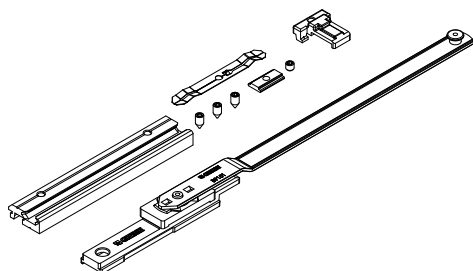
03548



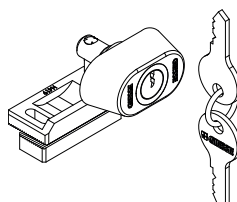
04017K



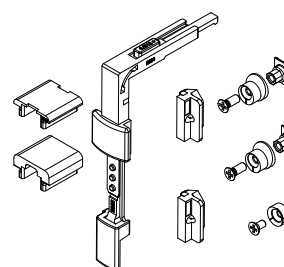
04308K



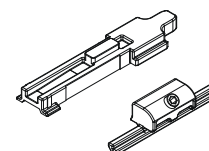
04311



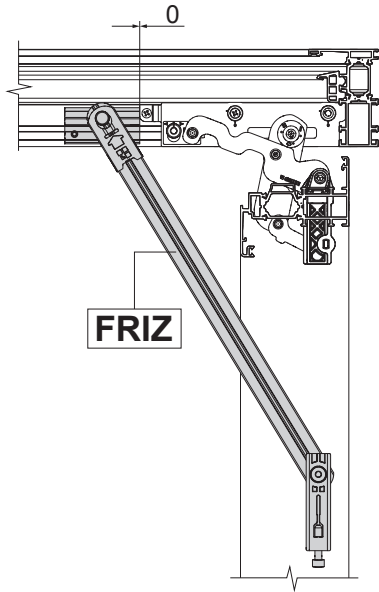
04648K



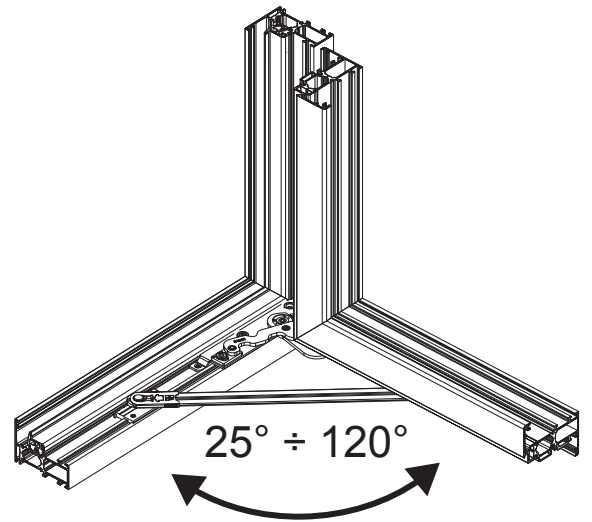
05287



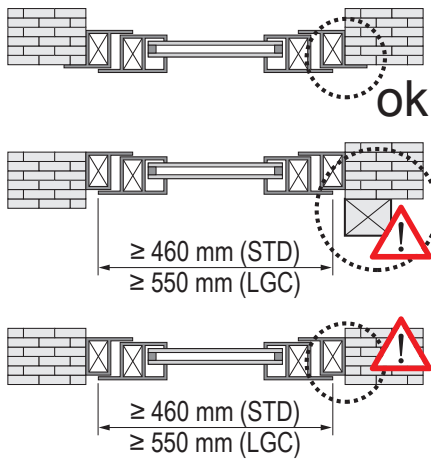
Позиционирование штанги FRIZ



Угол открытия со штангой FRIZ



Обязательное использование штанги FRIZ



АРТИКУЛ	Описание	ПОПЕРЕЧНОЕ СЕЧЕНИЕ ПАРЫ ПРОФИЛЕЙ	Для створок шириной (мм)	Поверх-ность - не окрашен-ная	Поверх-ность Анодиро-ванная	Поверх-ность Окрашен-ная	Линия Trend	Число деталей в упаковке
02034K	ОГРАНИЧИТЕЛЬНЫЕ НОЖНИЦЫ FRIZ STAY	C007	См. Рисунок	X				10
03548	CHIC ERRE - ШАБЛОН ДЛЯ ПОВОРОТНО-ОТКИДНЫХ ПЕРЕПЛЕТОВ	C007	-	X				10
04017K	УГЛОВОЙ ПЕРЕКЛЮЧАТЕЛЬ FUTURA	C007		X				10
04308K	ДОПОЛНИТЕЛЬНЫЕ НОЖНИЦЫ Для п/о	C007	L > 1000	X				5
04311	ЗАМОК (ДЕТСКИЙ ЗАМОК), БЛОКИРУЮЩИЙ ОТКРЫВАНИЕ СТВОРКИ	C001-C002-C003-C005-C006-C007-C008-C009-C010-C013-C014-C015-C017	-	X				10
04648K	ДОПОЛНИТЕЛЬНЫЙ МЕХАНИЗМ ЗАПИРАНИЯ П/О GS999	C007	H>1200 L>1000	X				10
05287	CHIC ERRE - ДОПОЛНИТЕЛЬНЫЙ ЗАПОР ШТАНГИ	C007	-	X				10