

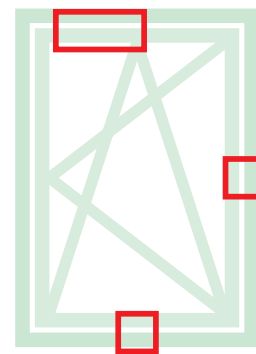
## ЗАПОРЫ И ДОПОЛНИТЕЛЬНЫЕ ПРИНАДЛЕЖНОСТИ СНІС 3D 150

### Описание

Комплекты дополнительных точек запираения, позволяют применять фурнитуру на окнах больших размеров, для организации дополнительных точек запираения со стороны петель и снизу створки.

### Технические характеристики

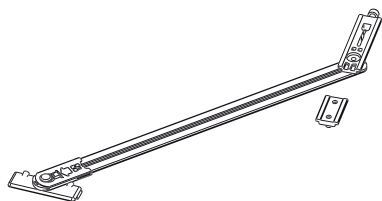
В зависимости от размера створки, вместе с основным механизмом могут использоваться дополнительные точки прижима (для  $H > 1200$  мм и  $L > 1200$  мм), а также дополнительные ножницы (использование дополнительных ножниц является обязательным при  $L > 1000$  мм).



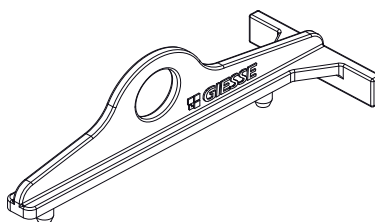
Онлайновая техническая спецификация



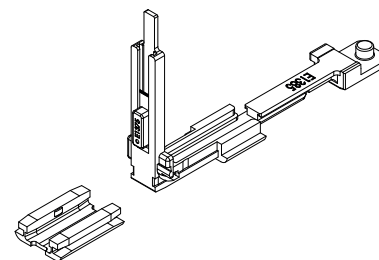
02030K



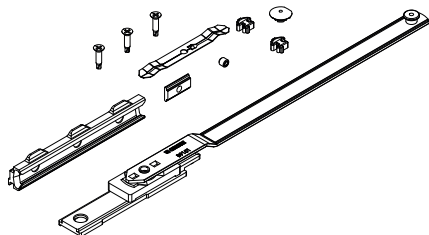
03535



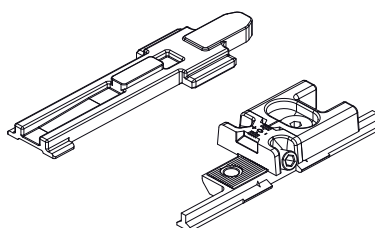
04024K



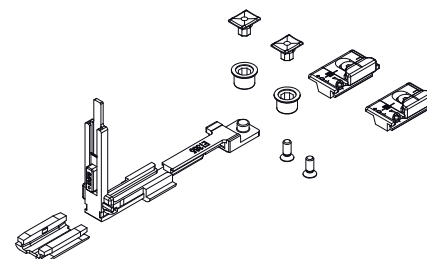
04301K



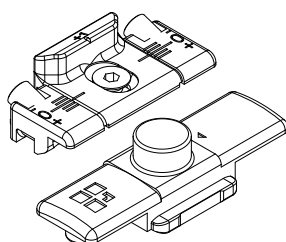
04357



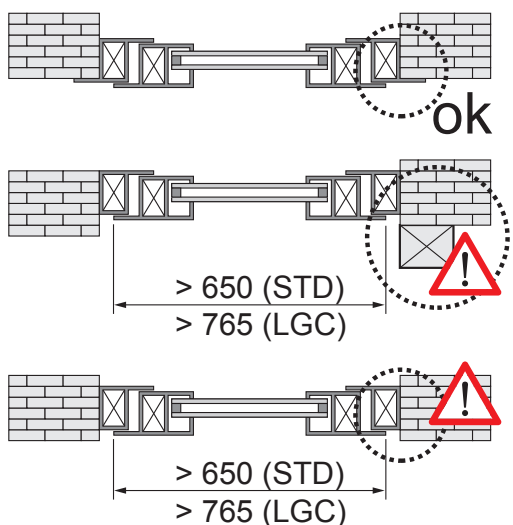
04770K



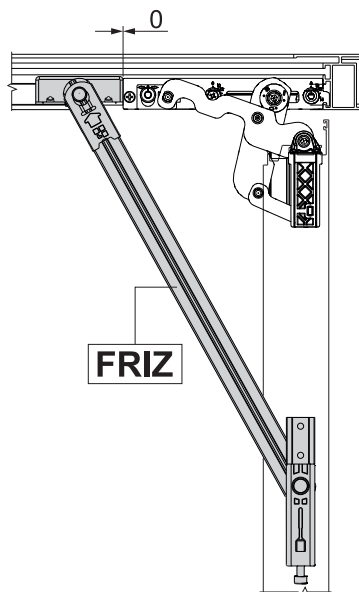
04777K



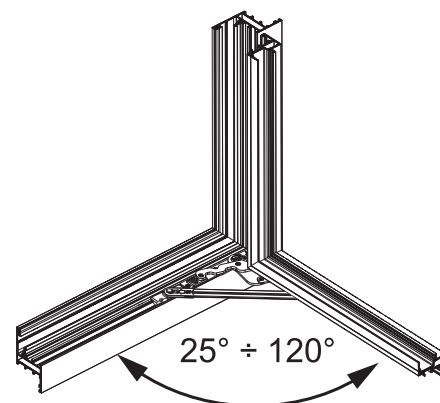
Обязательное использование штанги FRIZ



Позиционирование штанги FRIZ



Угол открытия со штангой FRIZ



Артикул	Описание	ПОПЕРЕЧНОЕ СЕЧЕНИЕ ПАРЫ ПРОФИЛЕЙ	Для створок шириной (мм)	Применение	Поверхность - не окрашенная	Поверхность Анодированная	Поверхность Окрашенная	Линия Trend	Число деталей в упаковке
02030K	ОГРАНИЧИТЕЛЬНЫЕ НОЖНИЦЫ FRIZ STAY	C001-C002-005-C011-C013-C014-C015-C016-C017	См. Рисунок	-	X				10
03535	СНІС - ШАБЛОН ДЛЯ ПОВОРОТНО-ОТКИДНЫХ ПЕРЕПЛЕТОВ	C001-C002-C003-C005-C006	-	-	X				10
04024K	УГЛОВОЙ ПЕРЕКЛЮЧАТЕЛЬ П/О FUTURA ДЛЯ СРЕДНЕГО ПРИЖИМА	C001-C002-C003-C013-C014-C015-C016-C017	-	-	X				10
04301K	ДОПОЛНИТЕЛЬНЫЕ НОЖНИЦЫ П/О FUTURA	C001-C002-C003-C005-C006-C011-C013-C014-C015-C016-C017	L > 1000	-	X				5
04357	СНІС - ДОПОЛНИТЕЛЬНЫЙ ЗАПОР ШТАНГИ	C001-C002-C003-C005-C006	-	-	X				10
04770K	ТОЧКА ЗАПИРАНИЯ FUTURA, ДОПОЛНИТЕЛЬНАЯ	C001-C002-C003-C005-C006-C013-C014-C015-C016-C017	H > 1200 L > 1000	-	X				10
04777K	ТОЧКА ЗАПИРАНИЯ FUTURA, ДОПОЛНИТЕЛЬНАЯ	C001-C002-C003-C005-C006-C011-C013-C014-C015-C016-C017	H > 1200 L > 1000	Logica	X				50