

ПЕТЛИ И ШТАНГИ CHIC 3D 130

Описание

Комплект полностью предварительно собранных петель (верхних и нижних), готовых к установке на профиль.

Технические характеристики

Обеспечивают откидное открытие в сочетании с механизмами.

Варианты исполнения с микровентиляцией и логическим приводом.

Штанга оснащена серийной системой микровентиляции (с регулировкой).

Путем смещения защелки штанги переходит из обычного в логический режим работы.

Штангу T2 можно регулировать: раствор "А" регулируется от 178 мм (базовый размер) до 148 мм.

Материалы

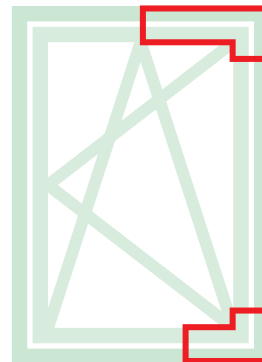
Угловой кронштейн из сплава ЦАМ

Тяги и закладные пластины из оцинкованной стали

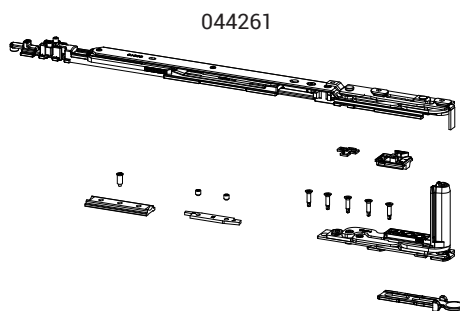
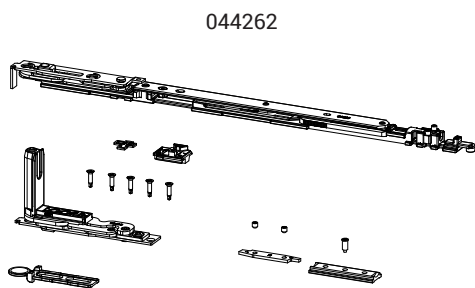
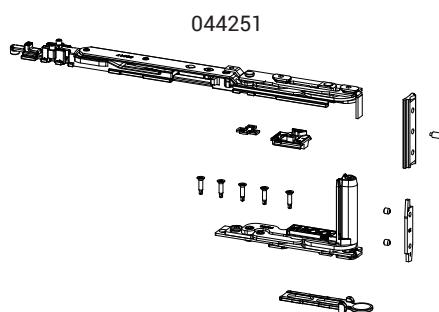
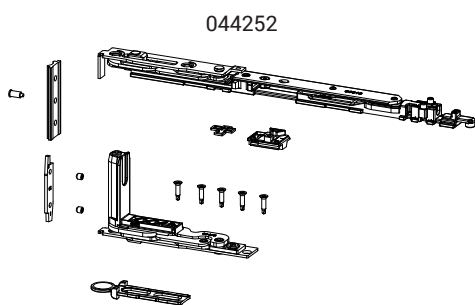
Штифты из нержавеющей стали AISI 304 и алюминиевой бронзы

Кулачки из оцинкованной стали

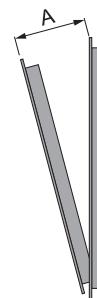
Тяга и стержень штанги из нержавеющей стали AISI 304



Онлайновая техническая спецификация



Открытие створки



АРТИКУЛ	Описание	ПОПЕРЕЧНОЕ СЕЧЕНИЕ ПАРЫ ПРОФИЛЕЙ	Для створок шириной (мм)	Применение	А (мм)	СТОРОНА СБОРКИ	Поверхность - не окрашенная	Поверхность - Анодированная	Поверхность - Окрашенная	Линия Trend	Число деталей в упаковке
044251	CHIC - КОМПЛЕКТ АR ШТАНГА T1	C001	L 470 ÷ 700	Микро	98	ПР	X				10
044252	CHIC - КОМПЛЕКТ АR ШТАНГА T1	C001	L 470 ÷ 700	Микро	98	ЛЕВАЯ	X				10
044261	CHIC - КОМПЛЕКТ АR ШТАНГА T2	C001	L 600 ÷ 1600	Микро	148÷178	ПР	X				10
044262	CHIC - КОМПЛЕКТ АR ШТАНГА T2	C001	L 600 ÷ 1600	Микро	148÷178	ЛЕВАЯ	X				10