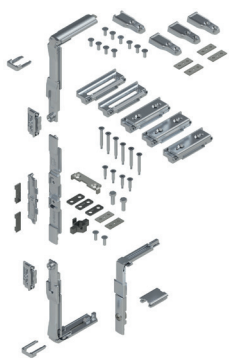


# SISTEMAS SKG 2 STARS - JANELA OSCILO-BATENTE (ABRE E TOMBA)



## SKG - KIT JANELA BATENTE

### Funções

Mecanismos de fecho na Janela Batente.

Ficha técnica online



### Características Técnicas

Fechamento perimetral: graças aos 3 retornos de ângulo em acondicionamento, permite fechar em todos os lados.

Em relação a um produto padrão, prevê elementos de reforço das juntas com a haste.

4 calços reguláveis reduzem os movimentos laterais da janela, aumentando sua resistência ao arrombamento.

### Materiais

Retorno de ângulo, acionador, ponteira de movimentação e encontros em zamak com acabamento GS Silver Plus (até 500 h de resistência à corrosão)

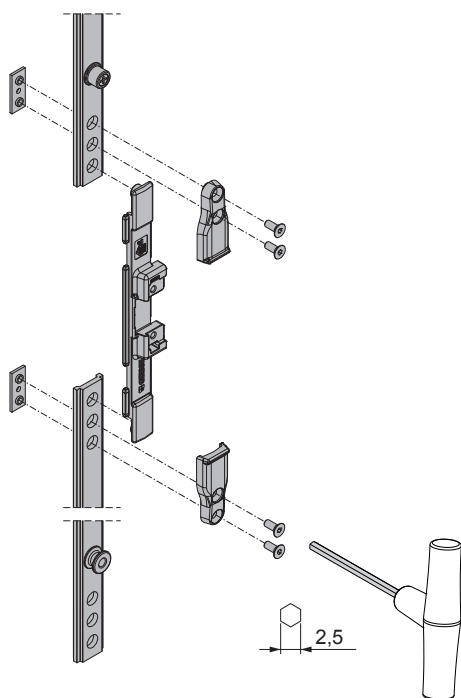
Elementos de enchimento janela/armação em zamak GS Silver Plus

Elementos de reforço haste em aço micro-fundido

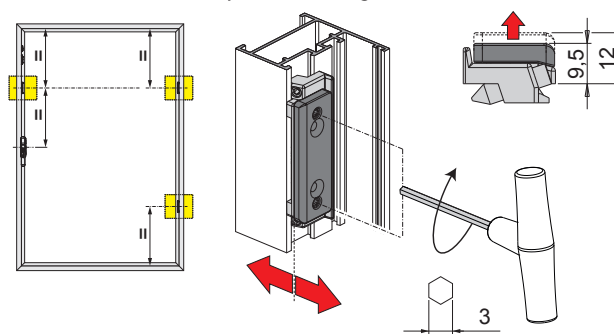
Parafusos e parafusos em aço inoxidável



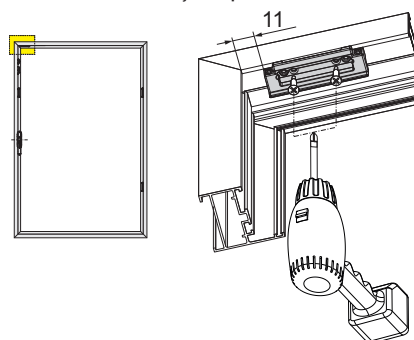
Elementos de reforço da haste



Calços laterais reguláveis

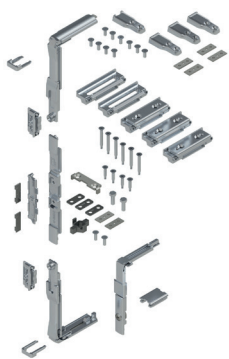


Calço superior



Código	Descrição	Observação	Base Natural	Anodizado Elox	Pintado	Trend/Ouro Latão	Peças por embalagem
04005	SKG - KIT BATENTE		X				5

# SISTEMAS SKG 3 STARS - JANELA OSCILO-BATENTE (ABRE E TOMBA)



## SKG - KIT JANELA BATENTE

### Funções

Mecanismos de fecho na Janela Batente.

Ficha técnica online



### Características Técnicas

Fechamento perimetral: graças aos 3 retornos de ângulo e acondicionamento, permite fechar em todos os lados.

Em relação a um produto padrão, prevê elementos de reforço das juntas com a haste.

4 calços reguláveis reduzem os movimentos laterais da janela, aumentando sua resistência ao arrombamento.

### Materiais

Retorno de ângulo, acionador, ponteira de movimentação e encontros em zamak com acabamento GS Silver Plus (até 500 h de resistência à corrosão)

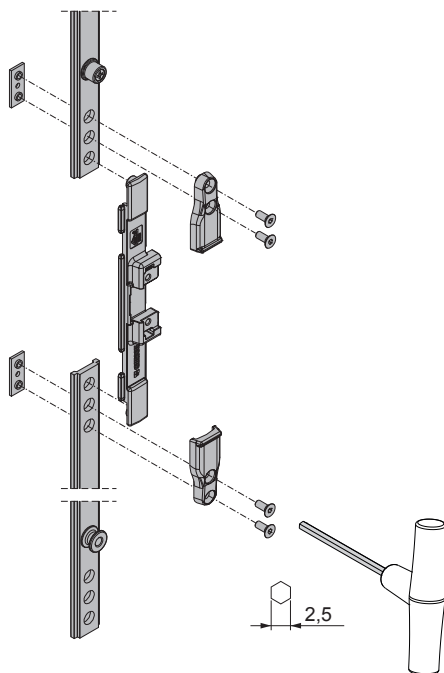
Elementos de enchimento janela/armação em zamak GS Silver Plus

Elementos de reforço haste em aço micro-fundido

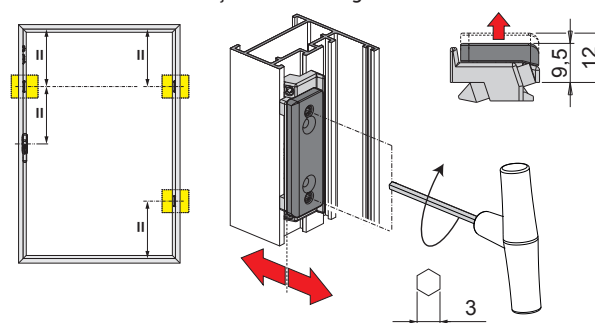
Parafusos e parafusos em aço inoxidável



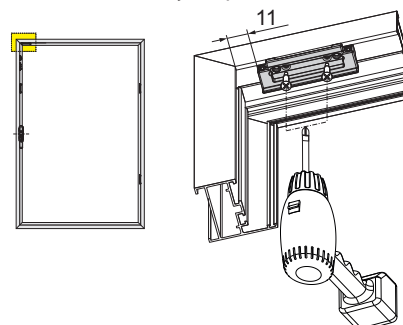
Elementos de reforço da haste



Calços laterais reguláveis



Calço superior



Código	Descrição	Observação	Base Natural	Anodizado Elox	Pintado	Trend/Ouro Latão	Peças por embalagem
04005	SKG - KIT BATENTE		X				5