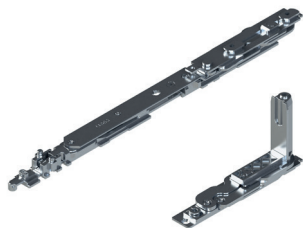


# SISTEMAS SKG 2 STARS - JANELA OSCILO-BATENTE (ABRE E TOMBA)

## SKG - DOBRADIÇA E BRAÇOS CHIC 100 JANELA OSCILO-BATENTE



### Funções

Kit de dobradiças (superior e inferior), completamente pré-montadas e prontas para serem instaladas no perfil.

Ficha técnica online



### Características Técnicas

Permitem a abertura oscilo batente equipada nos mecanismos.

Versões de microventilação e lógica.

O braço inclui microventilação de série (regulável).

Deslocando o bulon de fechamento, o braço se transforma de tradicional para lógica.

O braço T2 é regulável: a abertura "A" passa de 178 mm (base) para 148 mm.

### Materiais

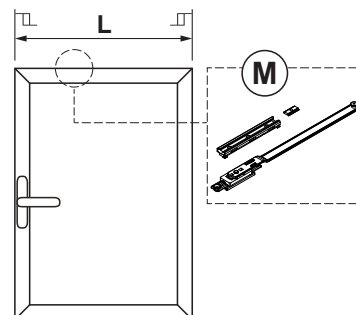
Suporte angular em zamak

Biela e placas das dobradiças em aço zincado

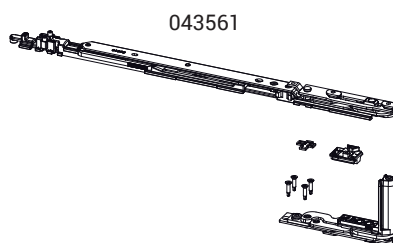
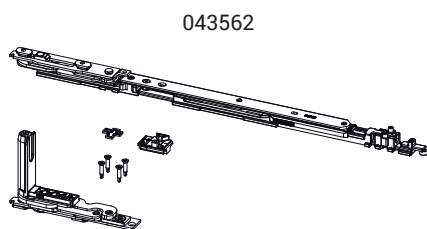
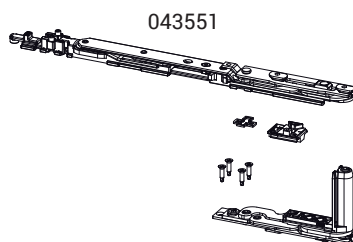
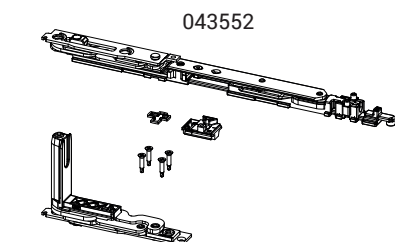
Pinos em aço inoxidável AISI 304 e bronze alumínio

Came em aço zincado

Biela e haste do braço em aço inoxidável AISI 304



T2		T2		T2+M
T1	T1	T1	T1+M	
680	805	1000	1130	1600
L				



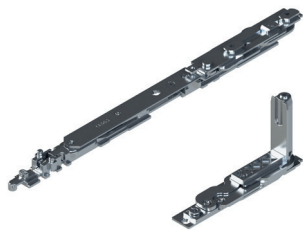
Abertura da folha



Código	Descrição	Seção do perfil	A (mm)	Mão	Base Natural	Anodizado Elox	Pintado	Trend/ Ouro Latão	Peças por embalagem
043551	CHIC - KIT ABRE E TOMBA BRAÇO T1	C001-C002-C003-C-005-C006	98	D	X				10
043552	CHIC - KIT ABRE E TOMBA BRAÇO T1	C001-C002-C003-C-005-C006	98	ESQUERDO	X				10
043561	CHIC - KIT ABRE E TOMBA BRAÇO T2	C001-C002-C003-C-005-C006	148÷178	D	X				10
043562	CHIC - KIT ABRE E TOMBA BRAÇO T2	C001-C002-C003-C-005-C006	148÷178	ESQUERDO	X				10

# SISTEMAS SKG 3 STARS - JANELA OSCILO-BATENTE (ABRE E TOMBA)

## SKG - DOBRADIÇA E BRAÇOS CHIC 100 JANELA OSCILO-BATENTE



### Funções

Kit de dobradiças (superior e inferior), completamente pré-montadas e prontas para serem instaladas no perfil.

Ficha técnica online



### Características Técnicas

Permitem a abertura oscilo batente equipada nos mecanismos.

Versões de microventilação e lógica.

O braço inclui microventilação de série (regulável).

Deslocando o bulon de fechamento, o braço se transforma de tradicional para lógica.

O braço T2 é regulável: a abertura "A" passa de 178 mm (base) para 148 mm.

### Materiais

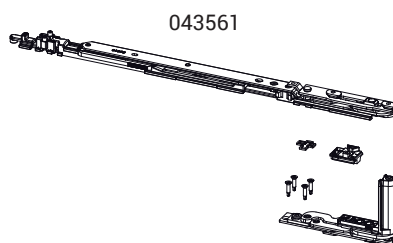
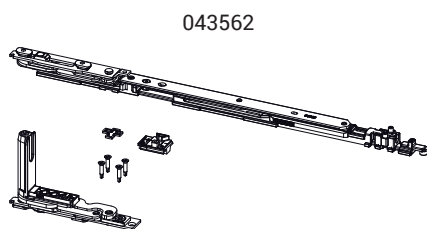
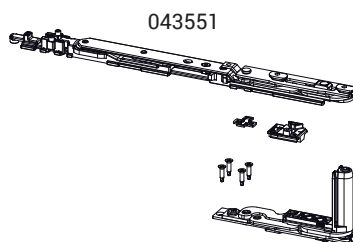
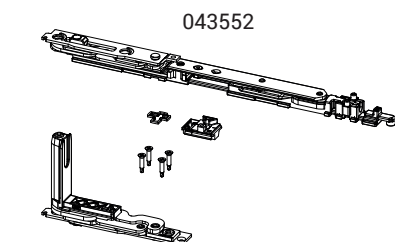
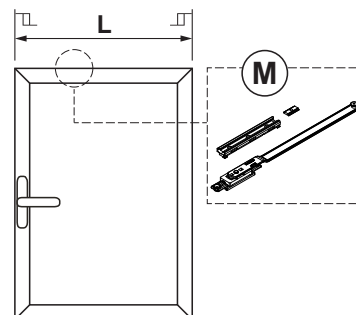
Suporte angular em zamak

Biela e placas das dobradiças em aço zincado

Pinos em aço inoxidável AISI 304 e bronze alumínio

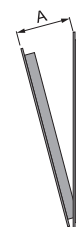
Came em aço zincado

Biela e haste do braço em aço inoxidável AISI 304



T2		T2		T2+M
T1	T1	T1	T1+M	
770	890	1090	1210	1600
L				

Abertura da folha



Código	Descrição	Seção do perfil	A (mm)	Mão	Base Natural	Anodizado Elox	Pintado	Trend/ Ouro Latão	Peças por embalagem
043551	CHIC - KIT ABRE E TOMBA BRAÇO T1	C001-C002-C003-C-005-C006	98	D	X				10
043552	CHIC - KIT ABRE E TOMBA BRAÇO T1	C001-C002-C003-C-005-C006	98	ESQUERDO	X				10
043561	CHIC - KIT ABRE E TOMBA BRAÇO T2	C001-C002-C003-C-005-C006	148÷178	D	X				10
043562	CHIC - KIT ABRE E TOMBA BRAÇO T2	C001-C002-C003-C-005-C006	148÷178	ESQUERDO	X				10