

## SKG 2 STARS - FECHO ANTI-FURTO



### Funções

Kit criado propositalmente para melhorar o suporte da esquadria de folha batente nas tentativas de aprofundamento, tornando mais difícil a entrada através da janela.

Ficha técnica online



### Características Técnicas

Artigo composto por dois elementos: o encontro para aplicar na tela e a lingueta tipo cogumelo para aplicar na haste.

O encontro é ambidestro e é fixado na tela através da grade pré-montada e dois parafusos auto-perfurantes que garante uma fixação precisa e rápida na tela.

A lingueta é aplicada na HASTE da série com simples realização de um furo de  $\varnothing 8$  mm; graças a esta solução, a utilização do kit anti-efração não comporta variações nos tipos de corte.

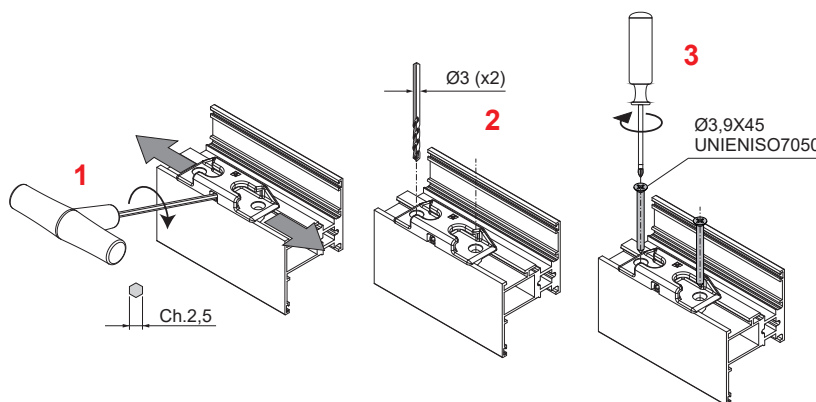
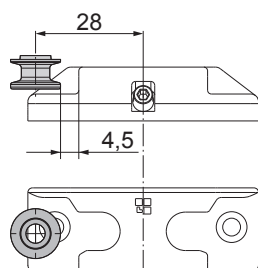
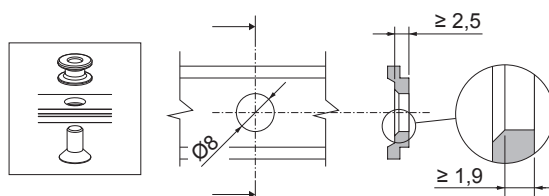
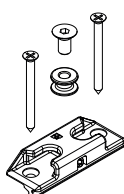
### Materiais

Encontro em zamak de acabamento GS SILVERPLUS (mais de 500 horas de resistência à corrosão)

Lingueta e parafusos em aço inoxidável.



04000



Código	Descrição	Observação	Base Natural	Anodizado Elox	Pintado	Trend/Ouro Latão	Peças por embalagem
04000	FECHO ANTI-FURTO SKG 2 STARS		X				20

## SKG 2 STARS - FECHO ANTI-FURTO



### Funções

Kit criado propositalmente para melhorar o suporte da esquadria de folha batente nas tentativas de aprofundamento, tornando mais difícil a entrada através da janela.

Ficha técnica online



### Características Técnicas

Artigo composto por dois elementos: o encontro para aplicar na tela e a lingueta tipo cogumelo para aplicar na haste.

O encontro é ambidestro e é fixado na tela através da grade pré-montada e dois parafusos auto-perfurantes que garante uma fixação precisa e rápida na tela.

A lingueta é aplicada na HASTE da série com simples realização de um furo de Ø 8 mm; graças a esta solução, a utilização do kit anti-efração não comporta variações nos tipos de corte.

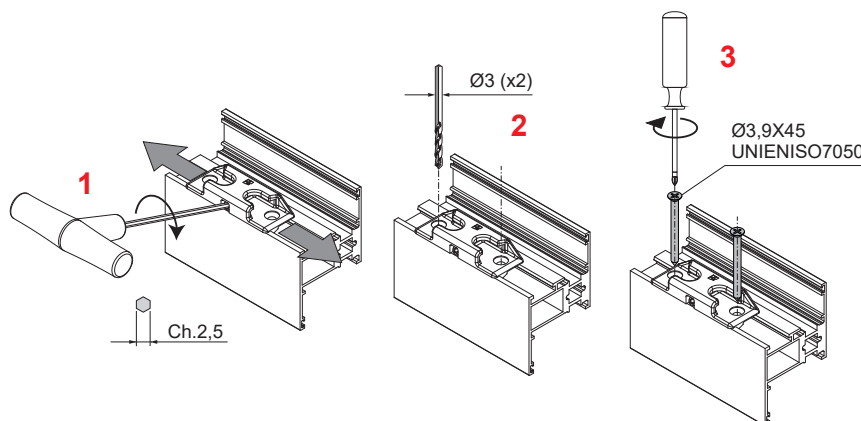
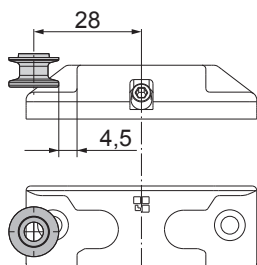
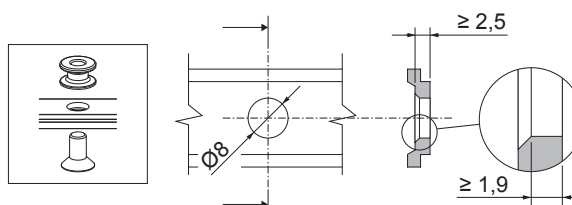
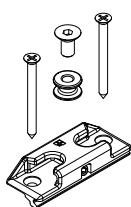
### Materiais

Encontro em zamak de acabamento GS SILVERPLUS (mais de 500 horas de resistência à corrosão)

Lingueta e parafusos em aço inoxidável.



04000



Código	Descrição	Observação	Base Natural	Anodizado Elox	Pintado	Trend/Ouro Latão	Pecas por embalagem
04000	FECHO ANTI-FURTO SKG 2 STARS		X				20