

MECANISMO BÁSICO GS990

Funções

Sistema completo para a realização de janelas abre e tomba GS990.

Características Técnicas

Mecanismos incluindo dobradiça e acessório: disponíveis em vários acabamentos. As dobradiças são fornecidas completamente pré-montadas e prontas para serem instaladas no perfil, o mecanismo é composto por acessórios pré-montados que tornam a montagem fácil e rápida

Materiais: Dobradiças

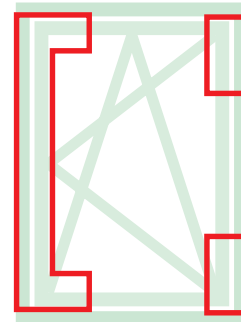
Corpo da dobradiça em alumínio extrudado e suportes em zamak.
pinos, parafusos e parafusos em aço inoxidável.

Materiais: Mecanismo

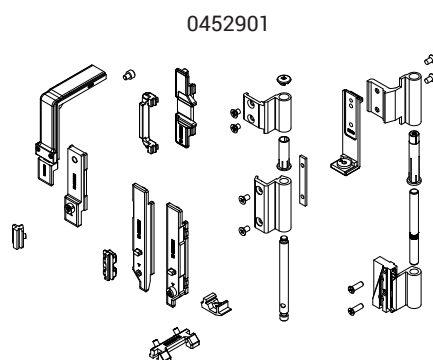
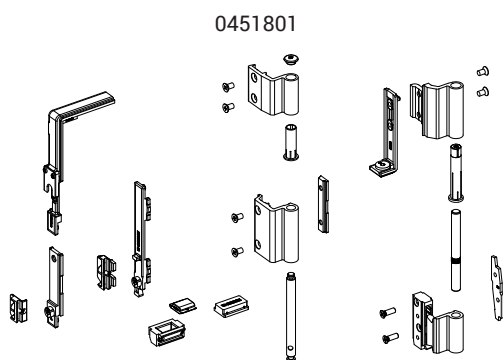
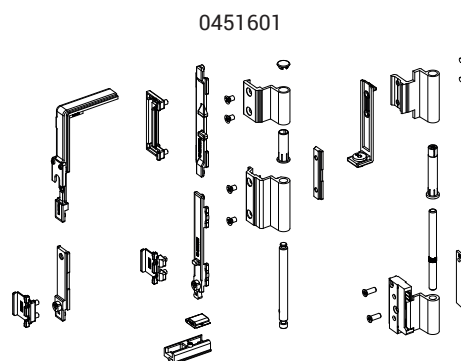
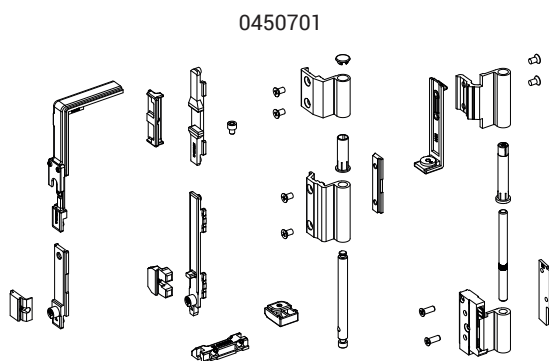
Reenvio, acionador, ponteira de movimentação e encontros em zamak.

Parafusos e parafusos em aço inoxidável.

Calço em poliamida.



Ficha técnica online



Código	Descrição	Seção do perfil	Mecanismo	Base Natural	Anodizado Elox	Pintado	Trend/Ouro Latão	Peças por embalagem
0450701	MECANISMO BASE AR GS990	C009	Cremona	X	X	X	X	5
0451601	MECANISMO BASE AR GS990	C010	Cremona		X	X	X	5
0452901	MECANISMO BASE AR GS990	C008	Cremona	X	X	X	X	5