

MECANISMO BASE FUTURA 3D A & F

Funções

As dobradeiras são fornecidas completamente pré-montadas e prontas para serem instaladas no perfil, a ferragem é composta por acessórios pré-montados que tornam a montagem fácil e imediata.

Materiais

Braço

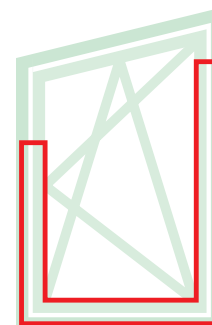
Corpo, bloco de fixação e corrediça em zamak com acabamento GS Silver Plus (até 500 horas de resistência à corrosão) e haste em aço inoxidável. HASTE, biela, parafusos e parafusos em aço inoxidável. Disco de parada em poliamida.

Dobradiças

Corpo das dobradiças em alumínio e latão. Suportes em zamak com acabamento GS Silver Plus (até 500 horas de resistência à corrosão). Pinos, parafusos e parafusos em aço inoxidável.

Mecanismo

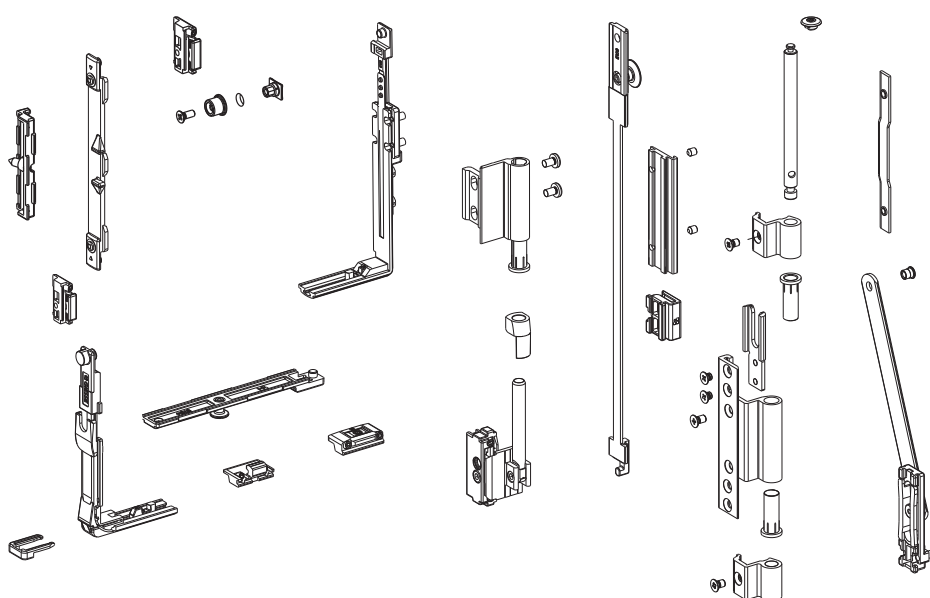
Reenvio, movimentação, pino e encontros em zamak com acabamento GS Silver Plus (até 500 horas de resistência à corrosão). Parafusos e parafusos em aço inoxidável. Calço em poliamida.



Ficha técnica online



04671K



Código	Descrição	Seção do perfil	Base Natural	Anodizado Elox	Pintado	Trend/Ouro Latão	Peças por embalagem
04671K	MECANISMO A/T FUTURA TIPO ARCO E FORA DE ESQUADRO	C001			X	X	5