

## MECANISMOS DE FECHAMENTO FUTURA 3D 80 ALUMÍNIO-MADEIRA

### Funções

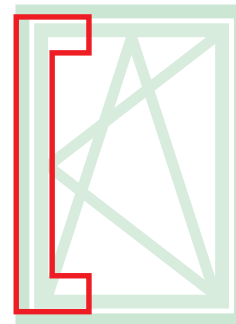
Mecanismos de fechamento com folha Batente para cremona ou manípulo, disponíveis na versão Base e Logica.

### Materiais

Reenvio, movimentação, pino de movimentação e encontros em zamak com acabamento GS Silver Plus (até 500 horas de resistência à corrosão).

Parafusos e parafusos em aço inoxidável.

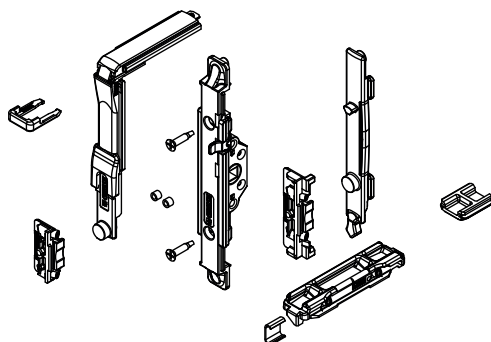
Calço em poliamida.



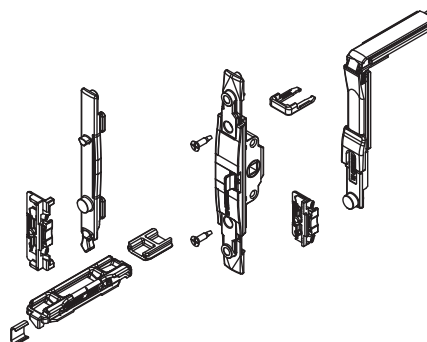
Ficha técnica online



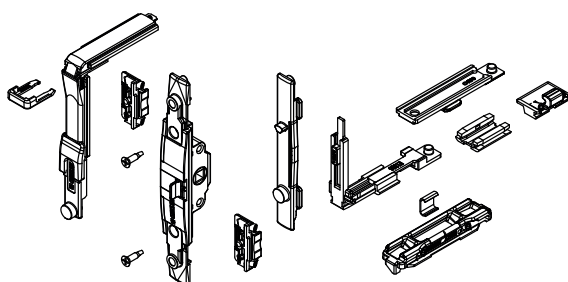
04371



04705N



04707V



Código	Descrição	Seção do perfil	Mecanismo	Versão	Base Natural	Anodizado Elox	Pintado	Trend/Ouro Laço	Pecas por embalagem
04371	MECANISMO DE FECHAMENTO A/R MOVIMENTAÇÃO M 180	consulte aplicação	Manípulo	-	X				10
04705N	MECANISMO DE FECHO FOLHA A/T M180	C001-C002-C003-C005-C-006-C013-C014-C015-C-016-C017	Manípulo	-	X				10
04707V	MECANISMO DE FECHO FOLHA A/T LOGICA	C001-C002-C003-C005-C-006-C013-C014-C015-C-016-C017	Manípulo	Logica	X				10