

**MARTELINA PRIMA GS3000-150**



**Funções**

Martelina para sistema elevador de correr GS3000-150.

Ficha técnica online



**Características técnicas**

Martelina de fecho longo para elevação de correr com estética PRIMA, para realizar folhas de até 150 kg.  
 Pino quadrado de 7/10 mm.  
 Distância de fixação de 43 mm.  
 Disponível na versão única sem chave.  
 Compatível com haste de comando com entrada de 25 mm.  
 Equipado na concha cega do acionador com distância de 43 mm.

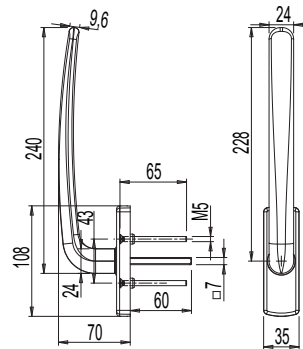
**Materiais**

Fecho e tampa em alumínio  
 Caixa em zamak  
 Rotor em aço zincado  
 Anel de cobertura em resina acetálica  
 Pino quadrado em aço zincado  
 Parafusos de fixação em aço galvanizado

Martelina PRIMA L240 -I43



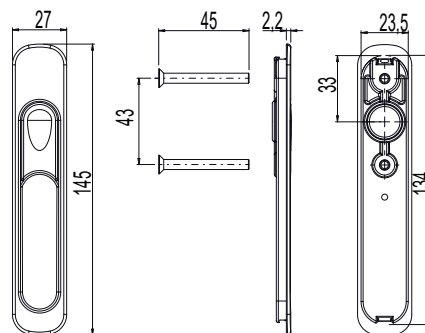
Dimensões da martelina ASIA L240 -I80



Concha cega do acionador externo



Dimensões da concha cega do acionador externo



Código	Descrição	Distância (I)	Comprimento do fecho (L)	Compatível com haste de comando	Base Natural	Anodizado Elox	Pinado	Trend/Ouro Latão	Peças por embalagem
0243601	MARTELINA PRIMA L240-I43 GS3000	43 mm	240 mm	E = 25mm	X	X	X	X	1
02764	CURSOR DE MOVIMENTAÇÃO EXTERNO	43 mm	-	E = 25mm	X		X	X	8