

KIT DE FOLHA DE SEGURANÇA

Funções

O Kit de acessórios para Folha de segurança permite uma abertura limitada da folha, de acordo com a regulação do braço com cremona a 90° e a abertura total com rotação da cremona a 180°.

Ficha técnica online



Características Técnicas

O kit está disponível em duas versões de acordo com a posição dos braços que pode ser com fecho horizontal ou vertical.

Ao kit são adicionados a cremona Key Capture e as dobradiças tipo HIC 100, CHIC 130, FLASH BASE, BRIDGE 2, CELERA, FULCRA, FLASH XXL de acordo com as dimensões e capacidade de carga da janela.

Usando os mecanismos Key, é possível inibir a abertura total da folha mantendo apenas aquela de segurança.

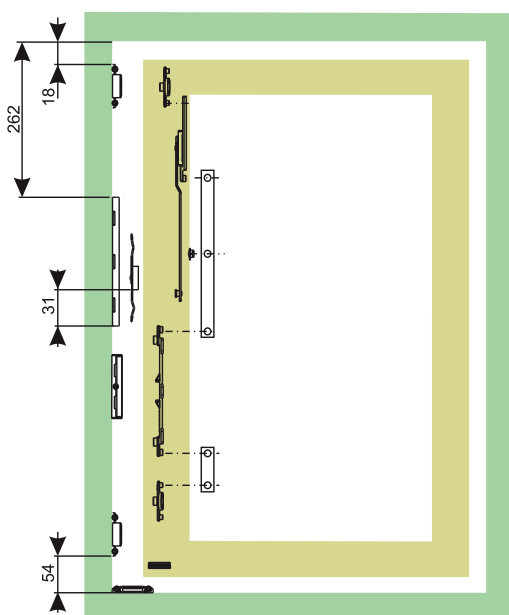
Materiais

Encontros, componentes de fixação, encontro falsa mecanismo, acionador, patim, placa de parada, reenvio e clipe em zamak com acabamento GS Silver Plus (até 500 horas de resistência à corrosão).

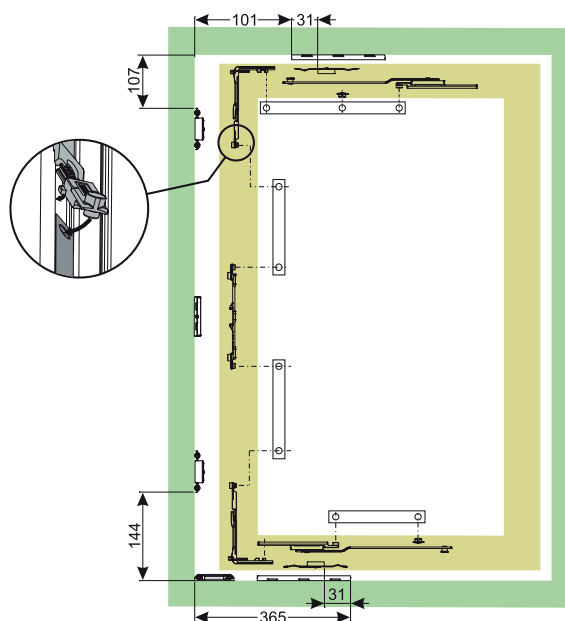
Encontro e componente elevador, calços de adaptação e bucha de sustentação em poliamida.

Parafusos, braço suplementar e mola para braço em aço inoxidável.

KIT DE FOLHA DE SEGURANÇA VERTICAL

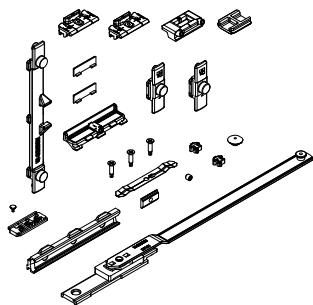


KIT DE FOLHA DE SEGURANÇA HORIZONTAL

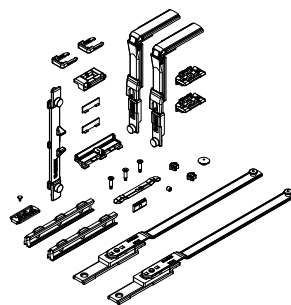


FOLHA COM SISTEMAS DE SEGURANÇA

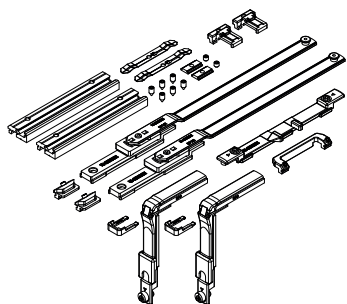
01174K



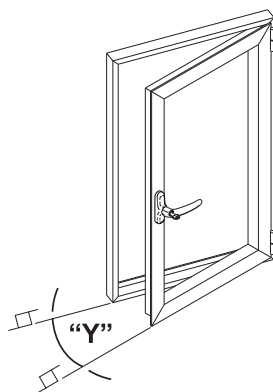
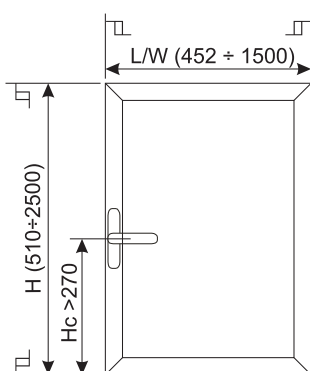
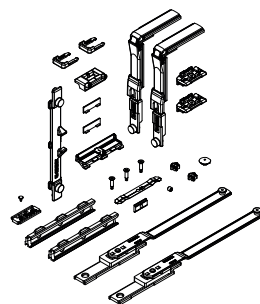
01175K



01207



01210



Código	Descrição	Seção do perfil	Alcance da folha [mm]	Y [mm] Abertura da folha limitada	Base Natural	Anodizado Elox	Pintado	Trend/Ouro Latão	Pecas por embalagem
01174K	MECANISMO DA FOLHA DE SEGURANÇA VERTICAL FUTURA	C001-C002-C003-C004-C005-C006	L 800 ÷ 1500 H 650 ÷ 2500	110÷140	X				10
01175K	MECANISMO DA FOLHA DE SEGURANÇA HORIZONTAL FUTURA	C001-C002-C003-C004-C005-C006	L 452 ÷ 1500 H 510 ÷ 2500	130÷260	X				10
01207	MECANISMO DA FOLHA DE SEGURANÇA HORIZONTAL FUTURA	C007	L 480 ÷ 1500 H 510 ÷ 2500	130÷260	X				10
01210	MECANISMO DA FOLHA DE SEGURANÇA HORIZONTAL FUTURA	C001-C002-C003-C005	L 397 ÷ 1500 H 510 ÷ 2500	92÷152	X				10