

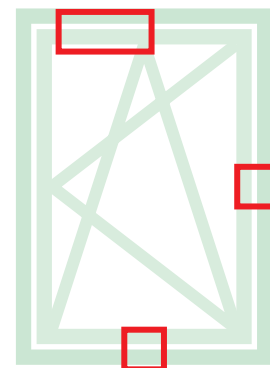
**FECHOS E ACESSÓRIOS SUPLEMENTARES CHIC 3D 130 ERRE**

**Funções**

Os fechos suplementares dão a possibilidade de acrescentar elementos de fechamento se as dimensões da esquadria aumentarem ou se for necessário ter pontos de fechamento nas travessas ou no montante do lado das dobradiças.

**Características Técnicas**

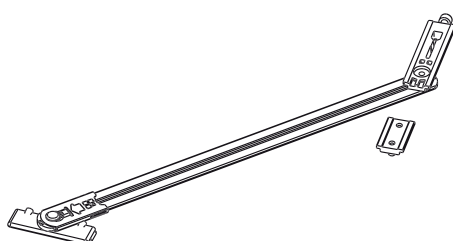
Na base das dimensões da esquadria serão utilizados para este mecanismo os fechos suplementares (para H>1.200 mm e L>1.000 mm) e o braço suplementar (que é obrigatório para L>1.000 mm).



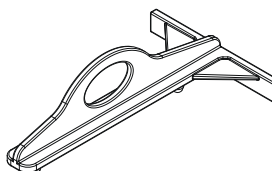
Ficha técnica online



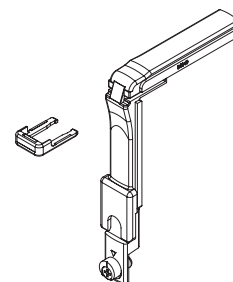
02034K



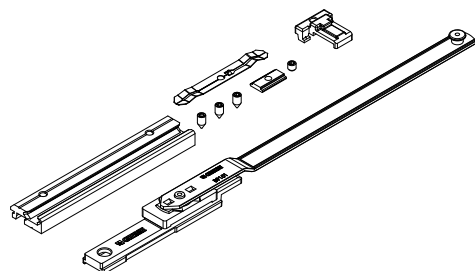
03548



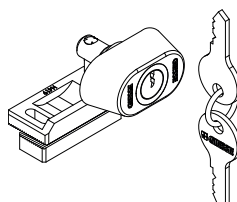
04017K



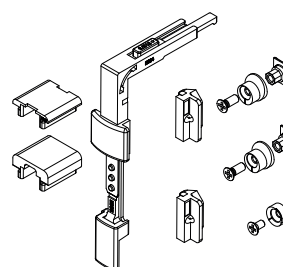
04308K



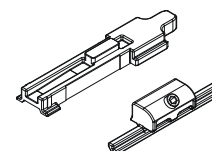
04311



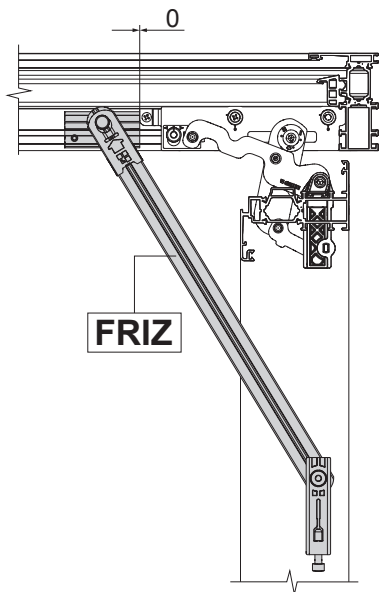
04648K



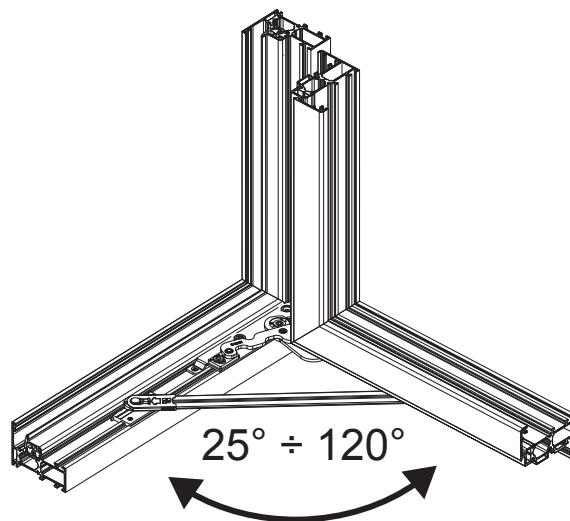
05287



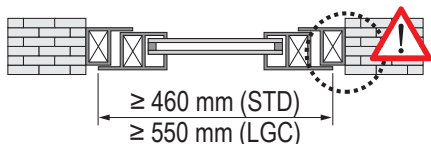
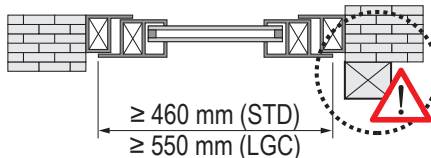
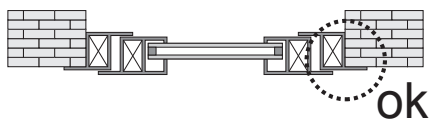
Posicionamento do braço FRIZ



Ângulo de abertura com braço FRIZ



Obrigatória utilização do braço FRIZ



Código	Descrição	Seção do perfil	Intervalo (mm)	Base Natural	Anodizado Elox	Pintado	Trend/Ouro Lafão	Peças por embalagem
02034K	BRAÇO LIMITADOR DE ABERTURA FRIZ	C007	Ver desenho	X				10
03548	CHIC ERRE - GABARITO PARA ABRE E TOMBA	C007	-	X				10
04017K	TRANSMISSÃO ANGULAR FUTURA	C007		X				10
04308K	BRAÇO SUPLEMENTAR A/T	C007	L > 1000	X				5
04311	FECHADURA DE BLOQUEIO DA ABERTURA EM FOLHA	C001-C002-C003-C005-C006-C007-C008-C009-C010-C013-C014-C015-C017	-	X				10
04648K	FECH.SUPL.VERT/OR. GS999	C007	H > 1200 L > 1000	X				10
05287	CHIC ERRE - FECHO SUPLEMENTAR DO BRAÇO	C007	-	X				10