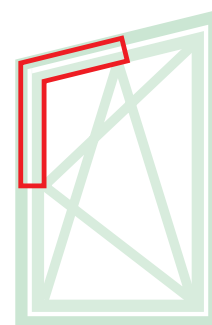


FECHOS E ACESSÓRIOS SUPLEMENTARES FUTURA 3D A & F

Funções

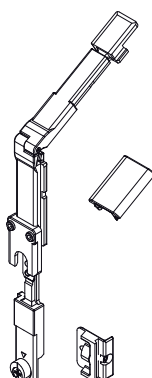
O braço suplementar é obrigatório para L>1000 mm.
 O reenvio do ângulo variável é fixado sem necessidade de usinagens no perfil, mas através de um clipe de fixação em poliamida e duas grades de contraste. Permite a realização de esquadrias foras do esquadro com um ângulo entre a cremona e a travessa superior que vai de 95° a 135°.



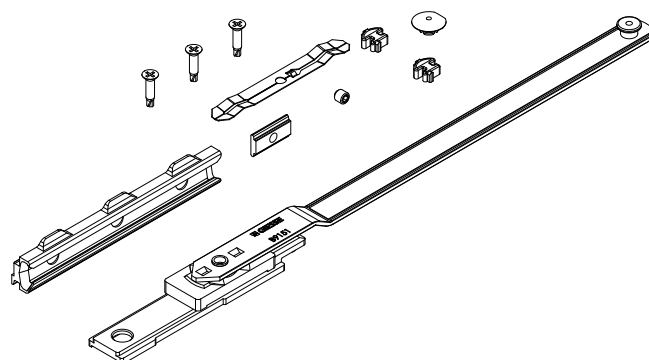
Ficha técnica online



04023K



04301K



Código	Descrição	Seção do perfil	Intervalo (mm)	Versão	Base Natural	Anodizado Elox	Pintado	Trend/Ouro Latão	Peças por embalagem
04023K	REENVIO DO ÂNGULO VARIÁVEL	C002-C017	-	-	X				10
04301K	BRAÇO SUPLEMENTAR A/T FUTURA	C001-C002-C003-C005-C-006-C011-C013-C014-C-015-C016-C017	L > 1000	-	X				5