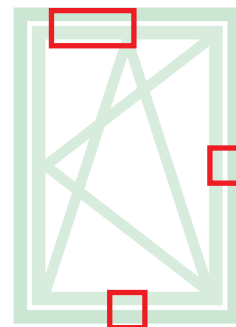


FECHOS E ACESSÓRIOS SUPLEMENTARES FUTURA 3D R

Funções

Os fechos suplementares dão a possibilidade de acrescentar elementos de fechamento se as dimensões da esquadria aumentarem ou se for necessário ter pontos de fechamento nas travessas ou no montante do lado das dobradiças.

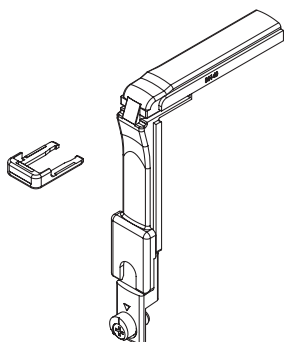
Na base das dimensões da esquadria serão utilizados para este mecanismo os fechos suplementares (para $H > 1.200$ mm e $L > 1.000$ mm) e o braço suplementar (que é obrigatório para $L > 1.000$ mm).



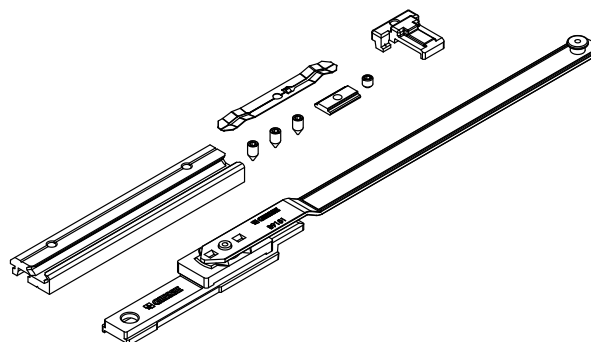
Ficha técnica online



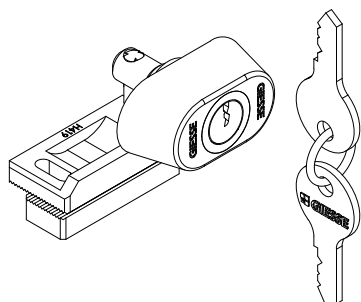
04017K



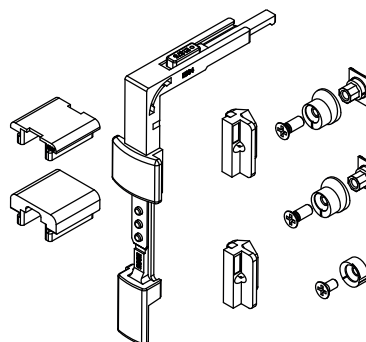
04308K



04311



04648K



Código	Descrição	Seção do perfil	Intervalo (mm)	Base Natural	Anodizado Elox	Pintado	Trend/Ouro Latão	Peças por embalagem
04017K	TRANSMISSÃO ANGULAR FUTURA	C007		X				10
04308K	BRAÇO SUPLEMENTAR A/T	C007	$L > 1000$	X				5
04311	FECHADURA DE BLOQUEIO DA ABERTURA EM FOLHA	C001-C002-C003-C005-C006-C007-C008-C009-C010-C013-C014-C015-C017	-	X				10
04648K	FECH.SUPL.VERT/OR. GS999	C007	$H > 1200$ $L > 1000$	X				10