

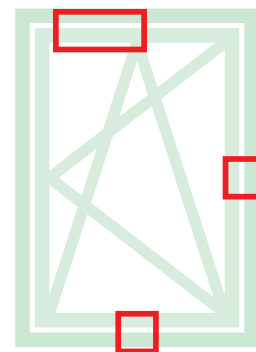
FECHOS E ACESSÓRIOS SUPLEMENTARES CHIC 3D 150

Funções

Os fechos suplementares dão a possibilidade de acrescentar elementos de fechamento se as dimensões da esquadria aumentarem ou se for necessário ter pontos de fechamento nas travessas ou no montante do lado das dobradiças.

Características Técnicas

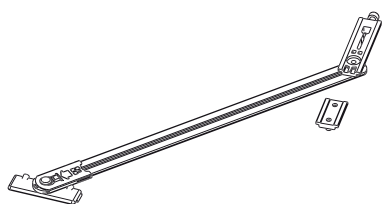
Na base das dimensões da esquadria serão utilizados para este mecanismo os fechos suplementares (para $H > 1.200$ mm e $L > 1.000$ mm) e o braço suplementar (que é obrigatório para $L > 1.000$ mm).



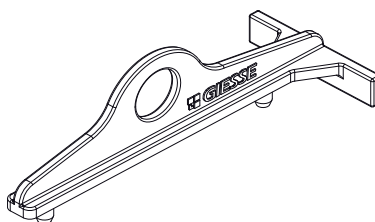
Ficha técnica online



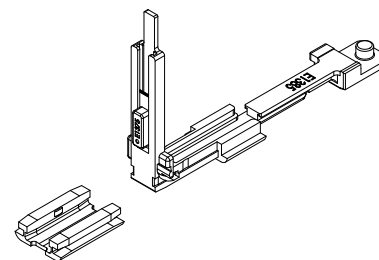
02030K



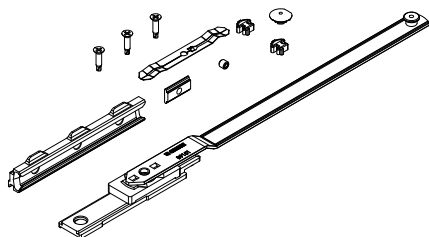
03535



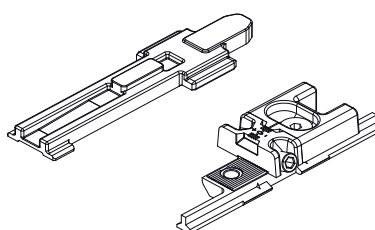
04024K



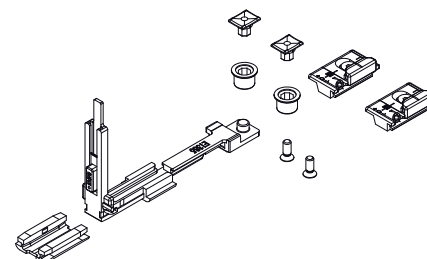
04301K



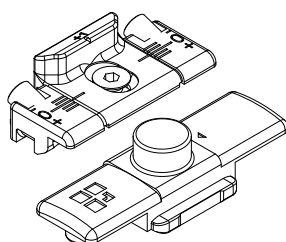
04357



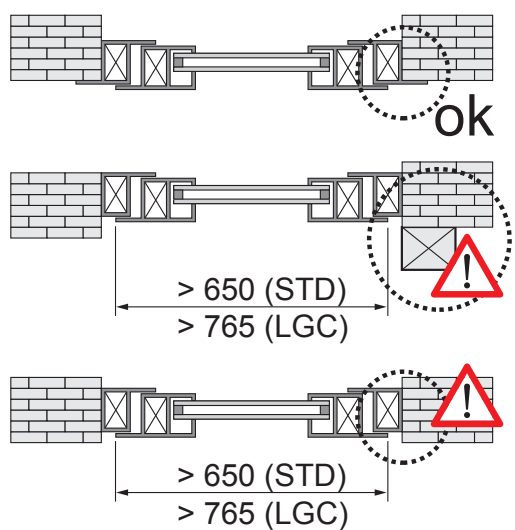
04770K



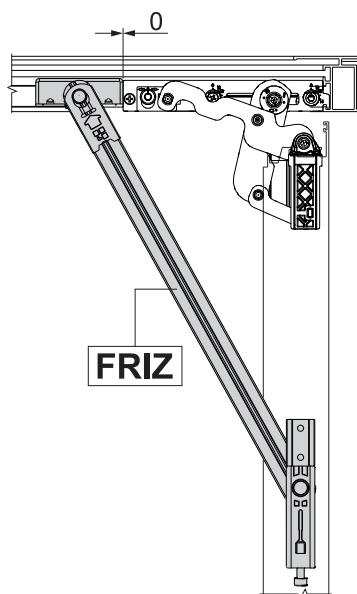
04777K



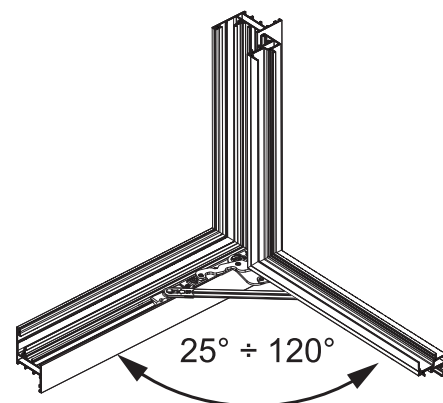
Obrigatória utilização do braço FRIZ



Posicionamento do braço FRIZ



Ângulo de abertura com braço FRIZ



Código	Descrição	Seção do perfil	Intervalo (mm)	Versão	Base Natural	Anodizado Elox	Pintado	Trend/Ouro Latão	Peças por embalagem
02030K	BRAÇO LIMITADOR DE ABERTURA FRIZ	C001-C002-005-C011-C013-C014-C015-C-016-C017	Ver desenho	-	X				10
03535	CHIC - GABARITO PARA ABRE E TOMBA	C001-C002-C003-C-005-C006	-	-	X				10
04024K	REENVIO DO ÂNGULO PARA ANTI-ROUBO FUTURA	C001-C002-C003-C013-C-014-C015-C016-C017	-	-	X				10
04301K	BRAÇO SUPLEMENTAR A/T FUTURA	C001-C002-C003-C005-C-006-C011-C013-C014-C-015-C016-C017	L > 1000	-	X				5
04357	CHIC - FECHO SUPLEMENTAR DO BRAÇO	C001-C002-C003-C-005-C006	-	-	X				10
04770K	FECHO SUPLEMENTAR FUTURA	C001-C002-C003-C005-C-006-C013-C014-C015-C-016-C017	H > 1200 L > 1000	-	X				10
04777K	FECHO SUPLEMENTAR FUTURA	C001-C002-C003-C005-C-006-C011-C013-C014-C-015-C016-C017	H > 1200 L > 1000	Logica	X				50