

DOBRADIÇAS PARA MAXIM-AR

Funções

Dobradiça para janelas de tombar de rápida aplicação e fixação segura. Permite a abertura da folha de tombar sem que haja dobradiças visíveis.

Ficha técnica online



Características Técnicas

É fixada com came e placas e para a sua montagem não são necessárias usinagens nas guarnições.

Permite a abertura de tombar da folha a 32°.

A sua aplicação e funcionamento dentro da câmara permite realizar janelas de tombar sem que haja dobradiças visíveis.

Materiais

Dobradiça e placas em aço com acabamento Zn-Ni

Placas de aço inoxidável

Parafusos e placas longas em aço com acabamento Zn-Ni

Componentes de fixação

8 Parafusos TSP M5x8

4 Placa com came roscado

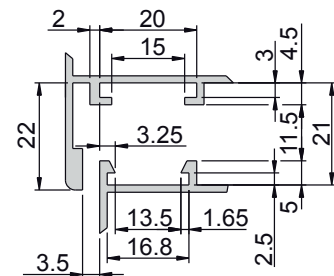
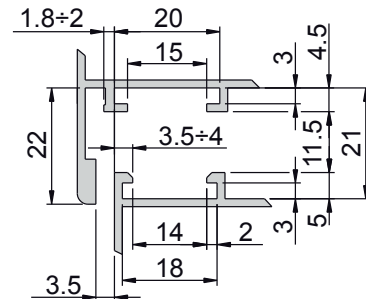
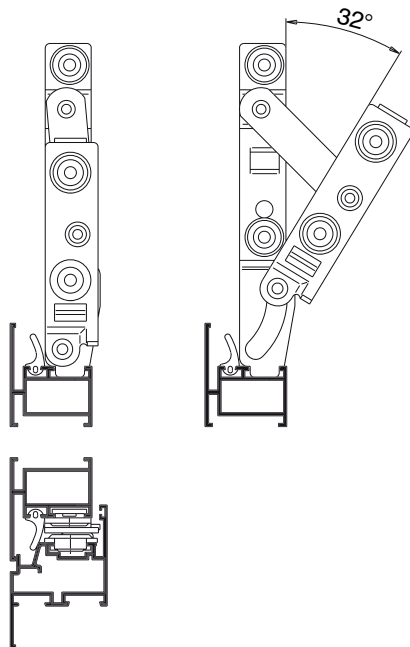
2 Placas longas roscadas

Capacidades

com 2 dobradiças:

20 kg considerados nas janelas com altura máxima de 700 mm

Altura mínima de 170 mm



Código	Descrição	Observação	Seção do perfil	Base Natural	Anodizado Elox	Pintado	Trend/Ouro Latão	Peças por embalagem
0205101	DOBRADIÇAS PARA MAXIM-AR	par	C001	X				10