

## KIT DOBRADIÇA FOLHA SECUNDÁRIA NO CHIC 3D 130

### Funções

Grupo de dobradiças (superior e inferior) para folha batente ou para folha secundária com abre e tomba CHIC 3D 130.

### Características Técnicas

Abertura da folha em 180°.

Capacidade máxima de 130 kg.

Montagem simples, fácil e rápida através de cames pré-montados especiais.

Na presença de fecho suplementar, é necessário utilizar o elemento de fixação CHIC.

Ambas as dobradiças são reguláveis (3D).

Sempre que houver impedimentos na abertura, deve-se utilizar o braço limitador FRIZ.

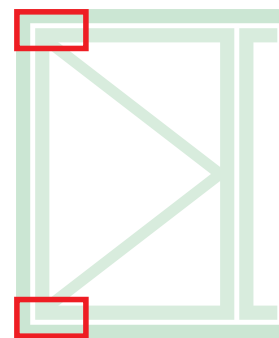
### Materiais

Suporte angular em zamak

Biela e placas das dobradiças em aço zincado

Pinos em aço inoxidável AISI 304 e bronze alumínio

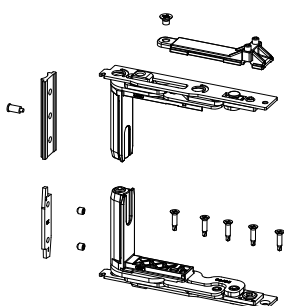
Came em aço zincado



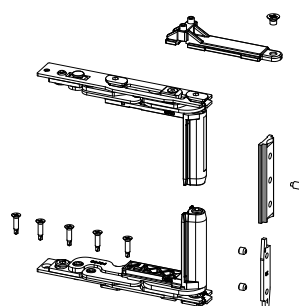
Ficha técnica online



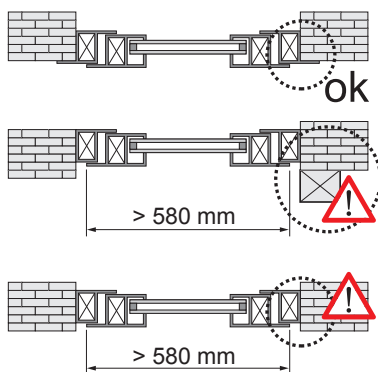
044242



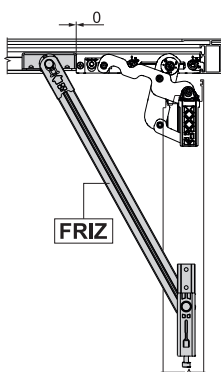
044241



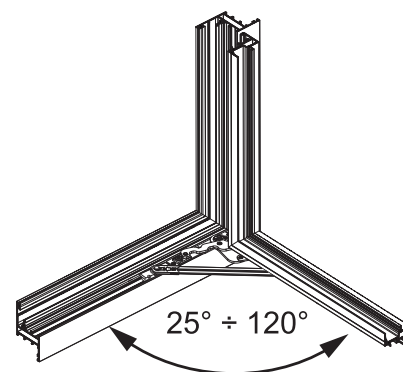
Obrigatória utilização do braço FRIZ



Posicionamento do braço FRIZ



Ângulo de abertura com braço FRIZ



Código	Descrição	Seção do perfil	Mão	Base Natural	Anodizado Elox	Pintado	Trend/Ouro Latão	Peças por embalagem
044241	CHIC - KIT DE DOBRADIÇAS DA FOLHA	C001	D	X				10
044242	CHIC - KIT DE DOBRADIÇAS DA FOLHA	C001	ESQUERDO	X				10