

ROLDANAS GS3000-150



Funções

Roldana para sistema elevatório de correr GS3000-150.

Ficha técnica online



Características técnicas

Roldanas ambidestros de dois rodízios com dispositivo de elevação para nivelamento para produzir folhas móveis de até 150 kg.
 Rodízio equipado com guias de raio de 2,5 mm.
 O conjunto de roldanas é constituído por uma roldana principal angular, com alavanca para a elevação da folha e por uma roldana secundária.
 A conexão e o comando da roldana secundária ocorrem através da haste de junção para cortar sob medida.
 Disponíveis em duas versões:
 • roldanas 150/22 para conexão com 22 mm de largura e distância do soleira de 30 mm
 • roldanas 150/18 para conexão com 22 mm de largura e distância do soleira de 42 mm. O conjunto de adaptadores fornecido permite o alojamento da roldana na conexão de 22 mm.
 Compatíveis com as hastes de comando com entrada de 27,5 e 37,5 mm e com as martelinas com distância de fixação de 80 mm.
 Fornecidas buchas roscadas para inserir na haste de comando, em caso de equipamento com maçaneta única e maçaneta externa, em caso de equipamento com maçaneta dupla.
 Parafusos de fixação, pinos de conexão da haste de junção e guia da haste fornecidos.

Hastes de ligação

A haste de junção transmite o movimento da roldana principal para a roldana secundária.
 Disponível em três tamanhos diferentes, para cortar dependendo da largura da folha.
 Compatível com todas as versões de roldanas.

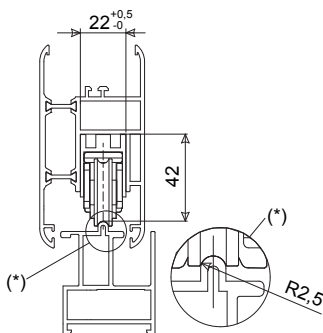
Capacidades

Para folhas de até 150 kg.

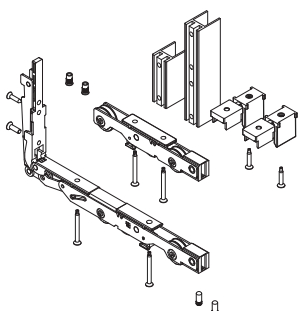
Materiais

Corpo da roldana em zamak galvanizado
 Carter lateral em aço inoxidável
 Alavanca, biela e pinos de conexão em aço inoxidável
 Rodízios em nylon carregado com fibra de vidro
 Adaptadores de roldana (versão 150/18) em nylon carregado com fibra de vidro
 Guia da haste de junção em nylon carregado com fibra de vidro
 Parafusos de fixação em aço galvanizado
 Haste de junção de roldanas em aço zincado

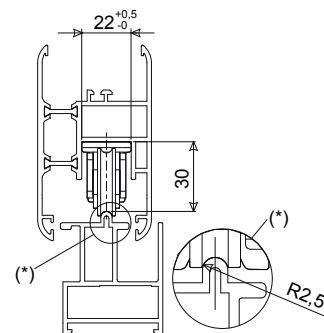
Seção com roldana 150/18



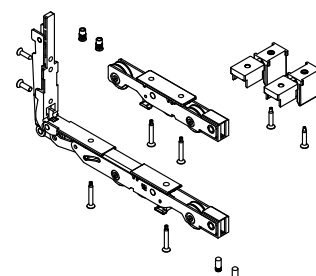
Roldanas 150/18



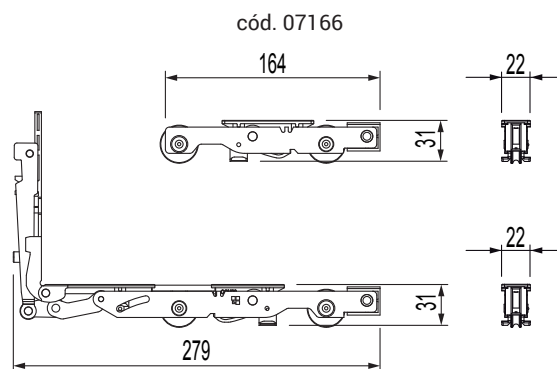
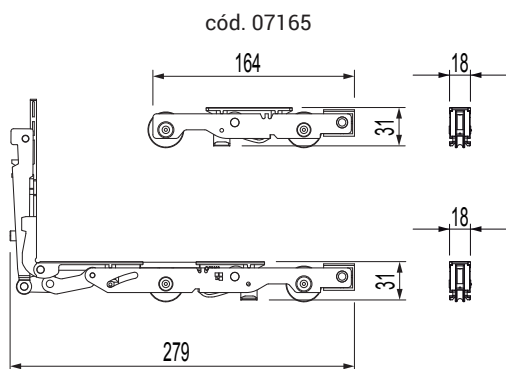
Seção com roldana 150/22



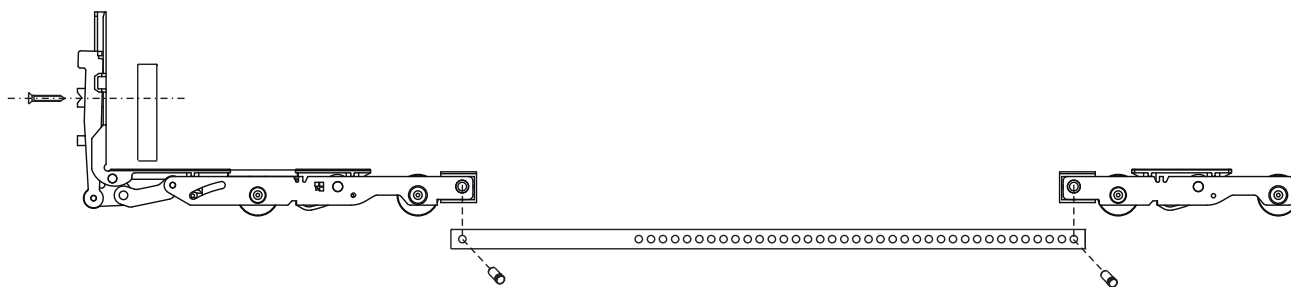
Roldanas 150/22



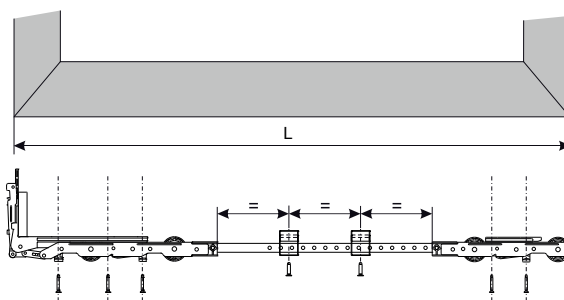
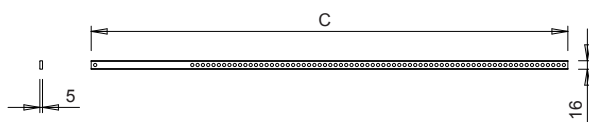
SISTEMA ELEVÁVEL GS3000 - 150



Montagem padrão



Haste de junção de roldanas



Código	Descrição	Largura da conexão	Altura do Soleira	Peso máximo da folha	Compatível com haste de comando	Compatível com distância da martelina (I)	Base Natural	Anodizado Elox	Pintado	Trend/Ouro Latão	Peças por embalagem
07165	Roldana 150/18 - GS3000	22 mm	42 mm	150 kg	E = 27,5 E = 37,5	80 mm	X				1
07166	Roldana 150/22 - GS3000	22 mm	30 mm	150 kg	E = 27,5 E = 37,5	80 mm	X				1

Código	Descrição	Comprimento da haste (C)	Largura da folha (L) (*)	Base Natural	Anodizado Elox	Pintado	Trend/Ouro Latão	Peças por embalagem
07146	Haste de junção de roldanas 900 - GS3000	900 mm	600 ÷ 1500 mm	X				5
07147	Haste de junção de roldanas 1400 - GS3000	1400 mm	1501 ÷ 2000 mm	X				5
07148	Haste de junção de roldanas 1900 - GS3000	1900 mm	2001 ÷ 2500 mm	X				5

(*) as dimensões referem-se ao mínimo e máximo da largura da folha realizável com a haste selecionada. Com a utilização de roldanas suplementares, a largura máxima da folha realizável é de 3350 mm.