



MAÇANETA BRIO RAPID EVO ARREDONDADA

Funções

Puxador concha, reversível, com possibilidade de função manual (para portas) ou automática (para janelas), para permitir o fechamento lateral de folhas de correr.

Ficha técnica online



Características Técnicas

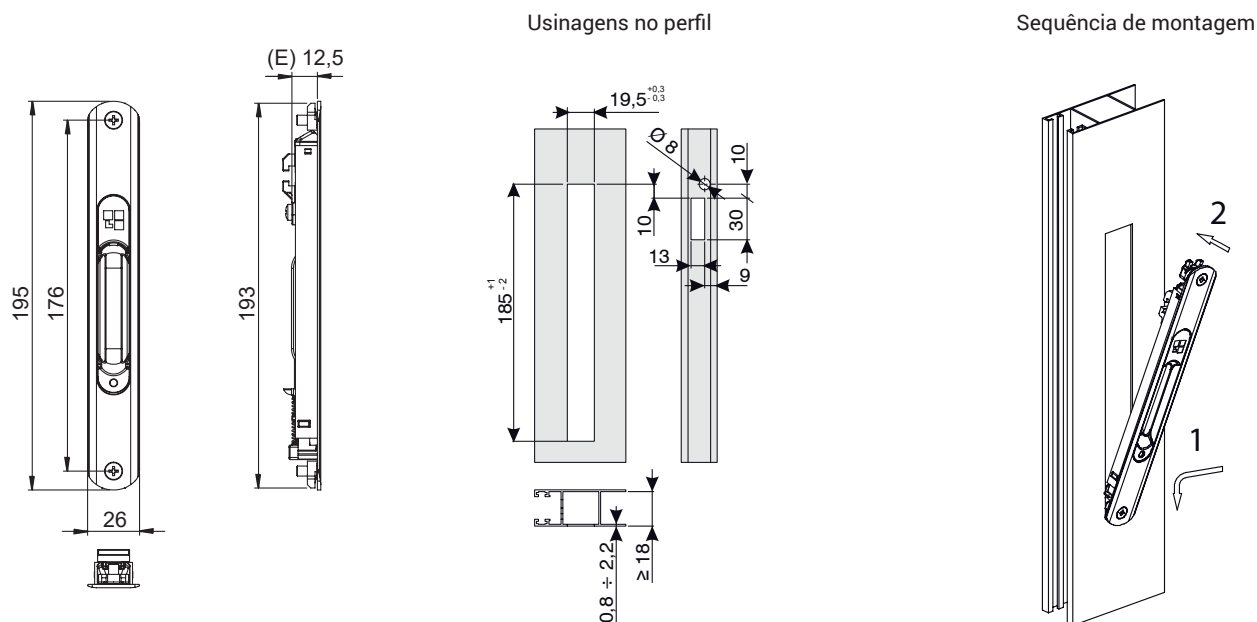
O puxador Brio permite o cruzamento e a sobreposição dos dois folhas. Fornecida para função manual com uma mola que, se instalada, permite a função automática. A maçaneta Brio é fixada fechando os dois parafusos onde são contrapostas duas placas de fixação. Uma vez definida a melhor posição do LINGUETA (e do fechamento) é bloqueado definitivamente o mesmo através de um parafuso, localizado abaixo da tampa de cobertura. O cursor em poliamida tem duas superfícies coloridas em verde e vermelho que alternativamente indicam o estado de folha aberto e folha fechado. A maçaneta Brio tem um sistema antielevação que aumenta a segurança da janela impedindo que o lingueta fique preso caso a folha seja elevada da sua sede. Esse sistema está ativo quando a maçaneta Brio é utilizada sozinha ou quando é utilizada com a concha cega ou com o puxador externo. Não está ativa quando a Brio for equipada com a maçaneta externa Brio com chave.

Materiais

Corpo em alumínio extrudado
Cursor e placa de fixação em zamak fundido
Pastilha para realizar o automático e o cursor em poliamida
Parafusos e parafusos em aço inoxidável
Mola para função automática em aço

Componentes de fixação

1 Mola para função automática



Código	Descrição	Entrada E [mm]	Base Natural	Anodizado Elox	Pintado	Trend/Ouro Latão	Pecas por embalagem
0083101	MAÇANETA BRIO RAPID EVO ARREDONDADA	12,5	X		X		20