

SKG - CREMONESI

Funzioni

Cremonese ambidestra, con manico bloccabile tramite chiave, con rotazione a 90° e 180° e scatto di posizionamento in apertura e chiusura.

Scheda tecnica
on-line



Caratteristiche Tecniche

Certificata SKG***, il cilindro permette di bloccare il manico a 0° con una resistenza di rottura alla rotazione e strappo superiore a 100 Nm.

I cilindri delle cremonesi PRIMA KEY hanno cifratura omogenea, su richiesta è comunque possibile realizzare delle commesse specifiche con cifrature personalizzate.

Materiali

Manico in alluminio pressofuso

Cassa, ingranaggio, cremagliere e scorrevoli in zama pressofusa

Cilindro in ottone nichelato

Guaina interna e basetta in Hostaform

Molla, viti e piastrino di fissaggio in acciaio inox

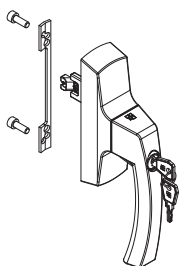
Dotazioni

1 piastrina di fissaggio

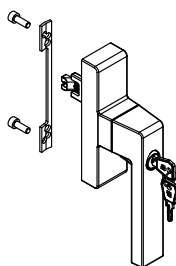
2 viti TCCE M5x14



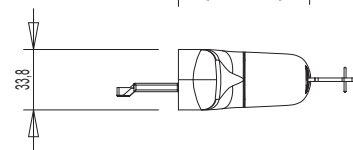
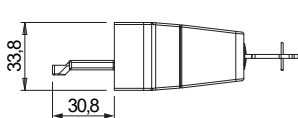
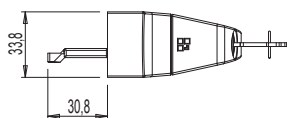
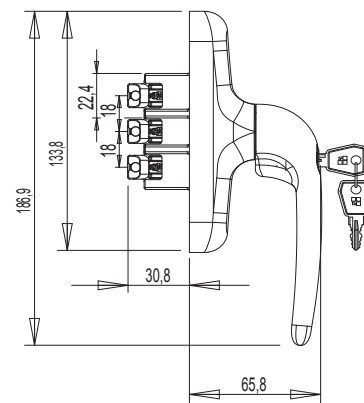
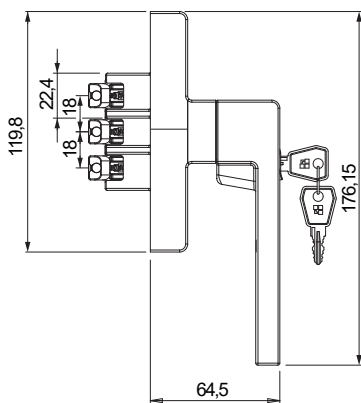
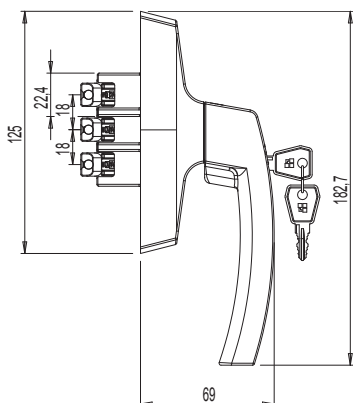
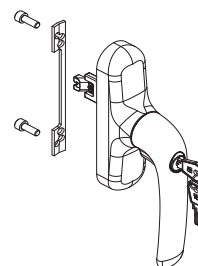
0108501



00960



0119102



Codice	Descrizione	Nota	Base Grezzo	Anodizzato Elox	Verniciato	Trend/Oro Ottone	Pezzi per confezione
0108501	CREMONESE ASIA KEY MICRO SKG		X		X		5
0119102	CREMONESE PRIMA KEY MICRO SKG		X		X		5
00960	CREMONESE KORA KEY MICRO SKG		X		X		5



SKG - CREMONESI

Funzioni

Cremonese ambidestra, con manico bloccabile tramite chiave, con rotazione a 90° e 180° e scatto di posizionamento in apertura e chiusura.

Scheda tecnica on-line



Caratteristiche Tecniche

Certificata SKG***, il cilindro permette di bloccare il manico a 0° con una resistenza di rottura alla rotazione e strappo superiore a 100 Nm.

I cilindri delle cremonesi PRIMA KEY hanno cifratura omogenea, su richiesta è comunque possibile realizzare delle commesse specifiche con cifrature personalizzate.

Materiali

Manico in alluminio pressofuso

Cassa, ingranaggio, cremagliere e scorrevoli in zama pressofusa

Cilindro in ottone nichelato

Guaina interna e basetta in Hostaform

Molla, viti e piastrino di fissaggio in acciaio inox

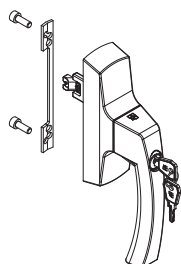
Dotazioni

1 piastrina di fissaggio

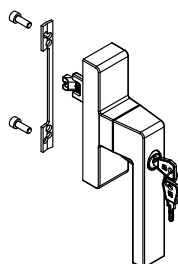
2 viti TCCE M5x14



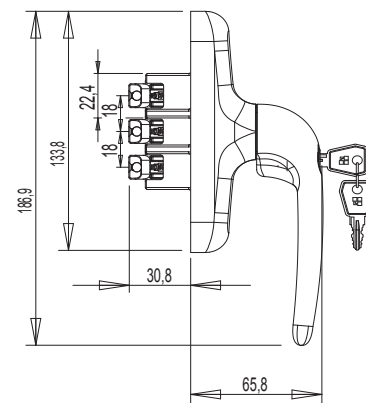
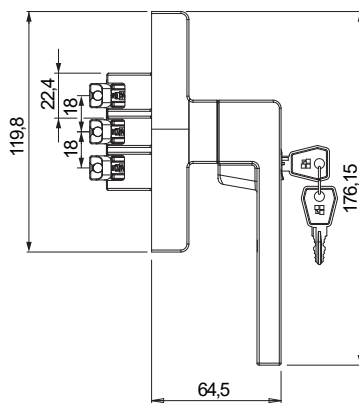
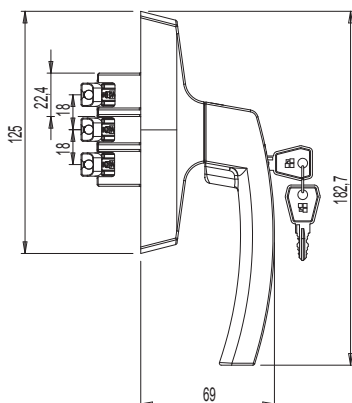
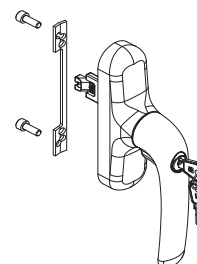
0108501



00960



0119102



Codice	Descrizione	Nota	Base Grezzo	Anodizzato Elox	Verniciato	Trend/Oro Ottone	Pezzi per confezione
0108501	CREMONESE ASIA KEY MICRO SKG		X		X		5
0119102	CREMONESE PRIMA KEY MICRO SKG		X		X		5
00960	CREMONESE KORA KEY MICRO SKG		X		X		5



SKG - CREMONESI

Funzioni

Cremonese ambidestra, con manico bloccabile tramite chiave, con rotazione a 90° e 180° e scatto di posizionamento in apertura e chiusura.

Scheda tecnica on-line



Caratteristiche Tecniche

Certificata SKG***, il cilindro permette di bloccare il manico a 0° con una resistenza di rottura alla rotazione e strappo superiore a 100 Nm.

I cilindri delle cremonesi PRIMA KEY hanno cifratura omogenea, su richiesta è comunque possibile realizzare delle commesse specifiche con cifrature personalizzate.

Materiali

Manico in alluminio pressofuso

Cassa, ingranaggio, cremagliere e scorrevoli in zama pressofusa

Cilindro in ottone nichelato

Guaina interna e basetta in Hostaform

Molla, viti e piastrino di fissaggio in acciaio inox

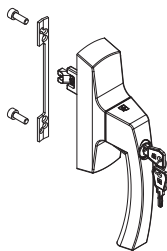
Dotazioni

1 piastrina di fissaggio

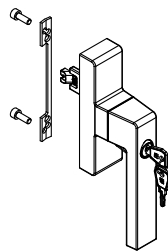
2 viti TCCE M5x14



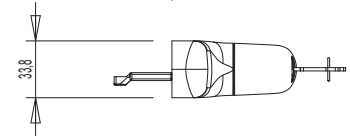
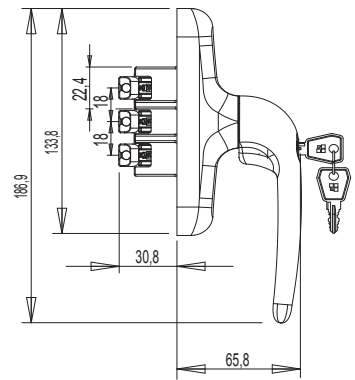
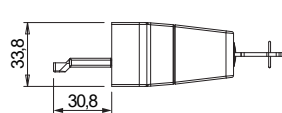
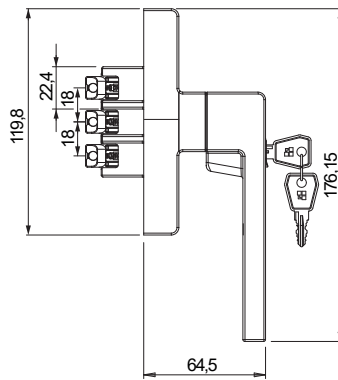
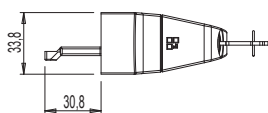
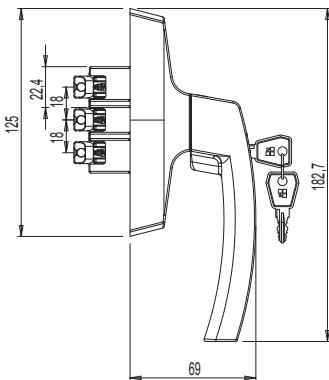
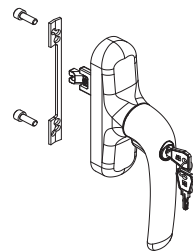
0108501



00960



0119102



Codice	Descrizione	Nota	Base Grezzo	Anodizzato Elox	Verniciato	Trend/Oro Ottone	Pezzi per confezione
0108501	CREMONESE ASIA KEY MICRO SKG		X		X		5
0119102	CREMONESE PRIMA KEY MICRO SKG		X		X		5
00960	CREMONESE KORA KEY MICRO SKG		X		X		5



SKG - CREMONESI

Funzioni

Cremonese ambidestra, con manico bloccabile tramite chiave, con rotazione a 90° e 180° e scatto di posizionamento in apertura e chiusura.

Scheda tecnica on-line



Caratteristiche Tecniche

Certificata SKG***, il cilindro permette di bloccare il manico a 0° con una resistenza di rottura alla rotazione e strappo superiore a 100 Nm.

I cilindri delle cremonesi PRIMA KEY hanno cifratura omogenea, su richiesta è comunque possibile realizzare delle commesse specifiche con cifrature personalizzate.

Materiali

Manico in alluminio pressofuso

Cassa, ingranaggio, cremagliere e scorrevoli in zama pressofusa

Cilindro in ottone nichelato

Guaina interna e basetta in Hostaform

Molla, viti e piastrino di fissaggio in acciaio inox

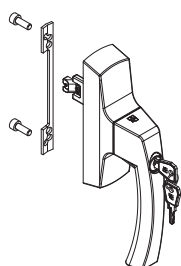
Dotazioni

1 piastrina di fissaggio

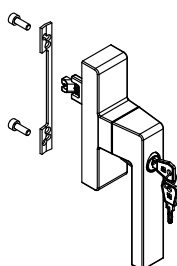
2 viti TCCE M5x14



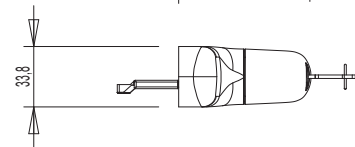
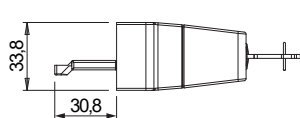
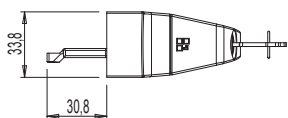
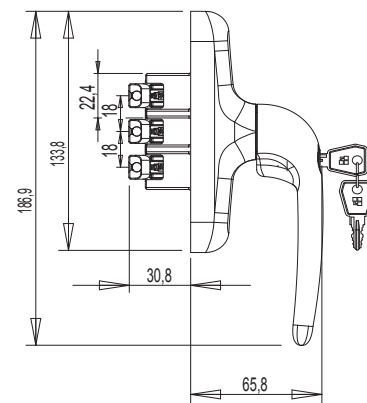
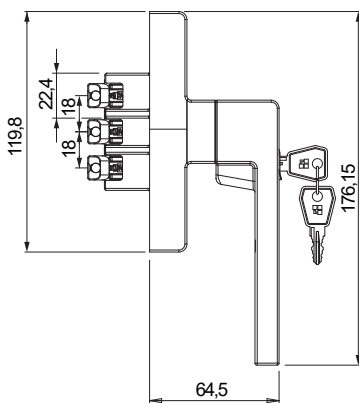
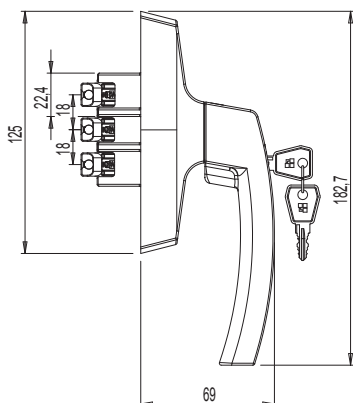
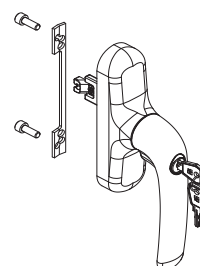
0108501



00960



0119102



Codice	Descrizione	Nota	Base Grezzo	Anodizzato Elox	Verniciato	Trend/Oro Ottone	Pezzi per confezione
0108501	CREMONESE ASIA KEY MICRO SKG		X		X		5
0119102	CREMONESE PRIMA KEY MICRO SKG		X		X		5
00960	CREMONESE KORA KEY MICRO SKG		X		X		5