

SKG - BRACCIO SUPPLEMENTARE



Funzioni

Braccio supplementare da abbinare al braccio tipo 1 o tipo 2 su infissi con larghezza superiore ai 1000 mm, la cui funzione è quella di distribuire la forza con cui l'anta viene aperta durante l'apertura a vasistas. Appositamente rinforzato per ottenere la certificazione SKG.

Scheda tecnica on-line



Caratteristiche Tecniche

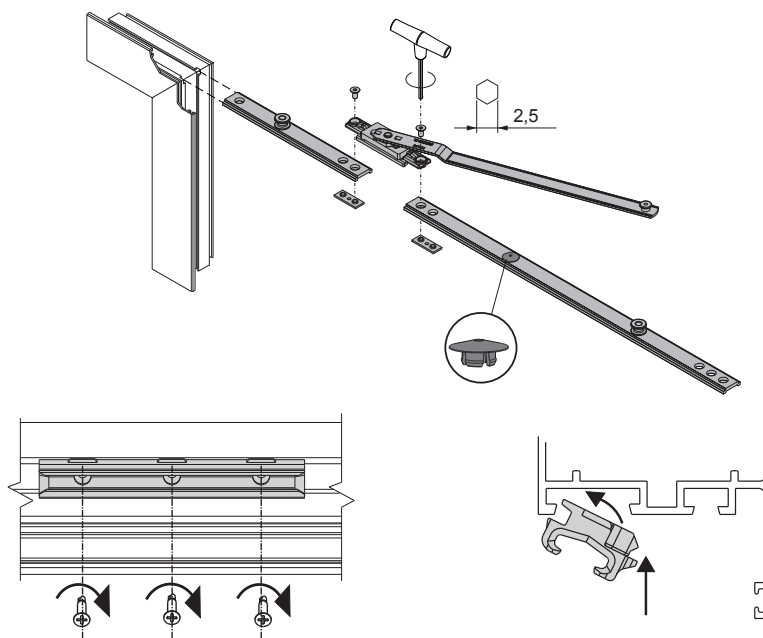
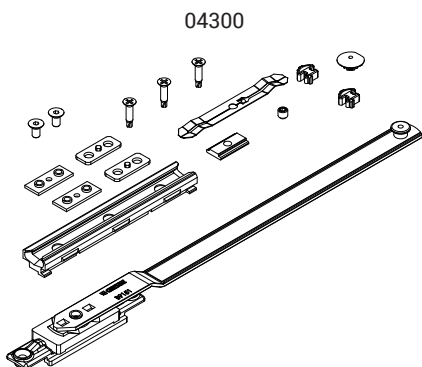
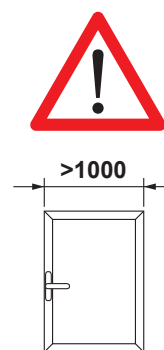
Il braccio supplementare si applica su ante con larghezza superiore a 1000 mm al traverso superiore sul lato opposto a quello del braccio (lato rinvio), impedendo durante l'apertura a vasistas eccessive leve che potrebbero compromettere il funzionamento della finestra.

Il braccio è composto da un elemento da agganciare al rinvio d'angolo senza viti di fissaggio, da un'asta e da una slitta da fissare sul telaio tramite tre viti autoforanti in dotazione.

Il fissaggio solidale all'astina avviene tramite specifiche viti e piastrine.

Materiali

- Braccio acciaio inox
- Slitta e tassello in zama GS SILVER PLUS
- Spessore in poliammide
- Viti e grani in acciaio inox



Codice	Descrizione	Nota	Base Grezzo	Anodizzato Elox	Verniciato	Trend/Oro Ottone	Pezzi per confezione
04300	SKG - BRACCIO SUPPLEMENTARE		X				5

SKG - BRACCIO SUPPLEMENTARE



Funzioni

Braccio supplementare da abbinare al braccio tipo 1 o tipo 2 su infissi con larghezza superiore ai 1000 mm, la cui funzione è quella di distribuire la forza con cui l'anta viene aperta durante l'apertura a vasistas. Appositamente rinforzato per ottenere la certificazione SKG.

Scheda tecnica on-line



Caratteristiche Tecniche

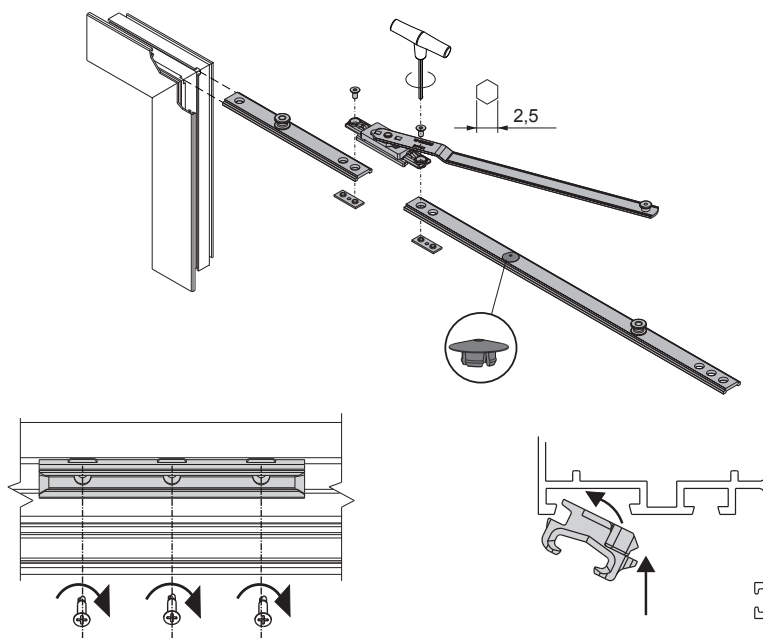
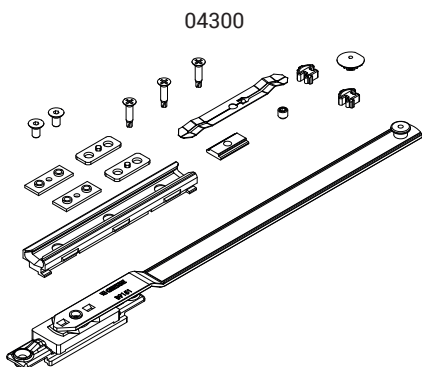
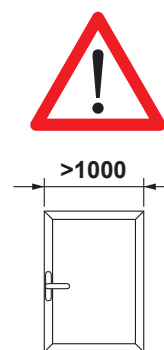
Il braccio supplementare si applica su ante con larghezza superiore a 1000 mm al traverso superiore sul lato opposto a quello del braccio (lato rinvio), impedendo durante l'apertura a vasistas eccessive leve che potrebbero compromettere il funzionamento della finestra.

Il braccio è composto da un elemento da agganciare al rinvio d'angolo senza viti di fissaggio, da un'asta e da una slitta da fissare sul telaio tramite tre viti autoforanti in dotazione.

Il fissaggio solidale all'astina avviene tramite specifiche viti e piastrine.

Materiali

- Braccio acciaio inox
- Slitta e tassello in zama GS SILVER PLUS
- Spessore in poliammide
- Viti e grani in acciaio inox



Codice	Descrizione	Nota	Base Grezzo	Anodizzato Elox	Verniciato	Trend/Oro Ottone	Pezzi per confezione
04300	SKG - BRACCIO SUPPLEMENTARE		X				5