

## MECCANISMO BASE GS990

### Funzioni

Sistema completo per la realizzazione di serramenti ad anta ribalta GS990

### Caratteristiche Tecniche

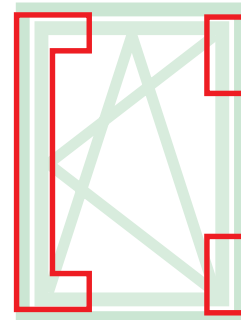
Meccanismi comprensivi di cerniere e ferramenta: disponibili nelle varie finiture. Le cerniere sono fornite completamente preassemblate e pronte per essere installate sul profilo, la ferramenta è composta da accessori premontati che rendono il montaggio facile e immediato

### Materiali: Cerniere

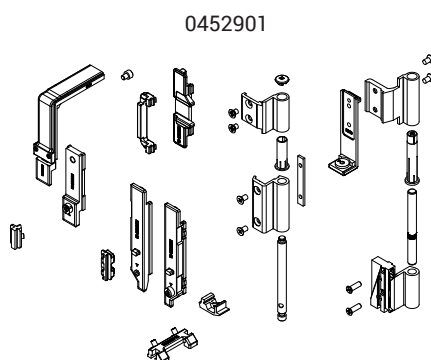
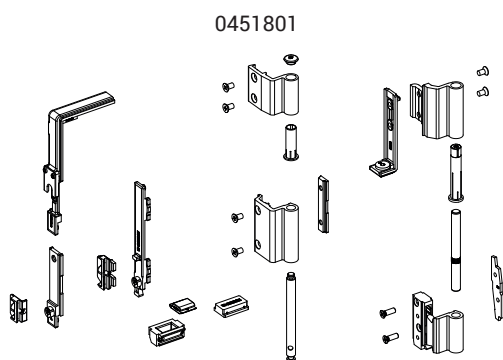
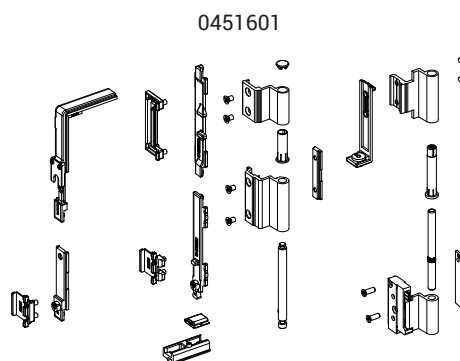
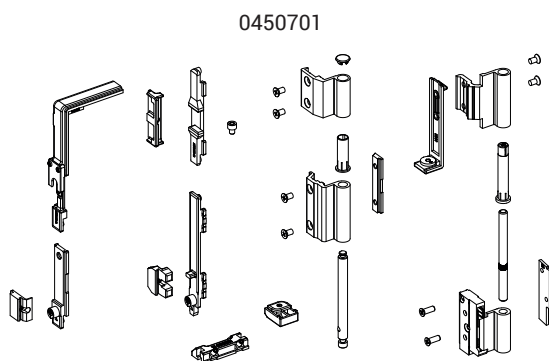
Corpo cerniere in alluminio estruso e supporti in zama.  
Perni, viti e grani in acciaio inox.

### Materiali: Meccanismo

Rinvio, traino, puntale movimentazione e incontri in zama.  
Viti e grani in acciaio inox.  
Alzante in poliammide.



Scheda tecnica on-line



Codice	Descrizione	NODO	Manovra	Base Grezzo	Anodizzato Elox	Verniciato	Trend/Oro Ottone	Pezzi per confezione
0450701	MECCANISMO BASE AR GS990	C009	Cremonese	X	X	X	X	5
0451601	MECCANISMO BASE AR GS990	C010	Cremonese		X	X	X	5
0452901	MECCANISMO BASE AR GS990	C008	Cremonese	X	X	X	X	5