

MECCANISMI CHIUSURA FUTURA 3D 80 ALLUMINIO-LEGNO

Funzioni

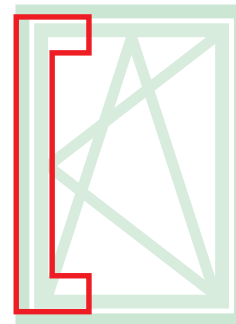
Meccanismi di chiusura ad Anta Ribalta per cremonese o martellina, disponibili nella versione Base e Logica.

Materiali

Rinvio, traino, puntale movimentazione e incontri in zama con finitura GS Silver Plus (fino a 500 h di resistenza alla corrosione).

Viti e grani in acciaio inox.

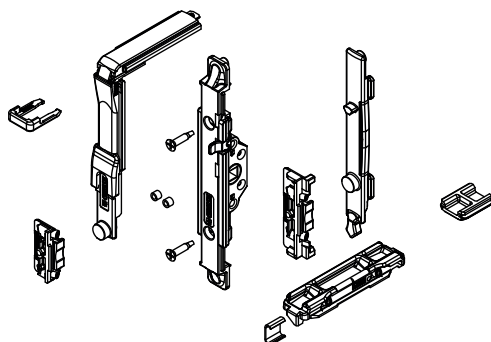
Alzante in poliammide.



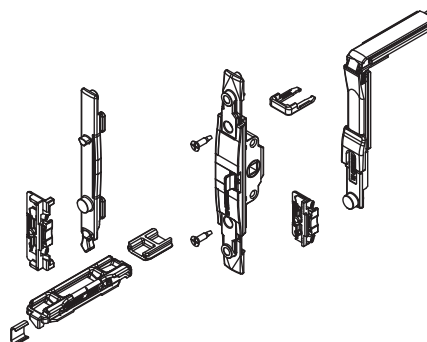
Scheda tecnica on-line



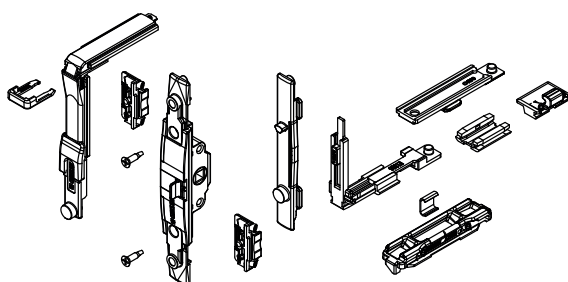
04371



04705N



04707V



Codice	Descrizione	NODO	Manovra	Versione	Base Grezzo	Anodizzato Elox	Verniciato	Trend/Oro Ottone	Pezzi per confezione
04371	MECCANISMO CHIUSURA A/R MOVIMENTAZIONE M 180	vedi Where Used	Martellina	-	X				10
04705N	MECCANISMO CHIUSURA A/R M 180	C001-C002-C003-C005-C006-C013-C014-C015-C016-C017	Martellina	-	X				10
04707V	MECCANISMO CHIUSURA A/R M 180 LOGICA	C001-C002-C003-C005-C006-C013-C014-C015-C016-C017	Martellina	Logica	X				10