



## MARTELLINA PRIMA CHAMPION PLUS

### Funzioni

Martellina che viene applicata sull'anta principale di un infisso scorrevole.

Scheda tecnica on-line

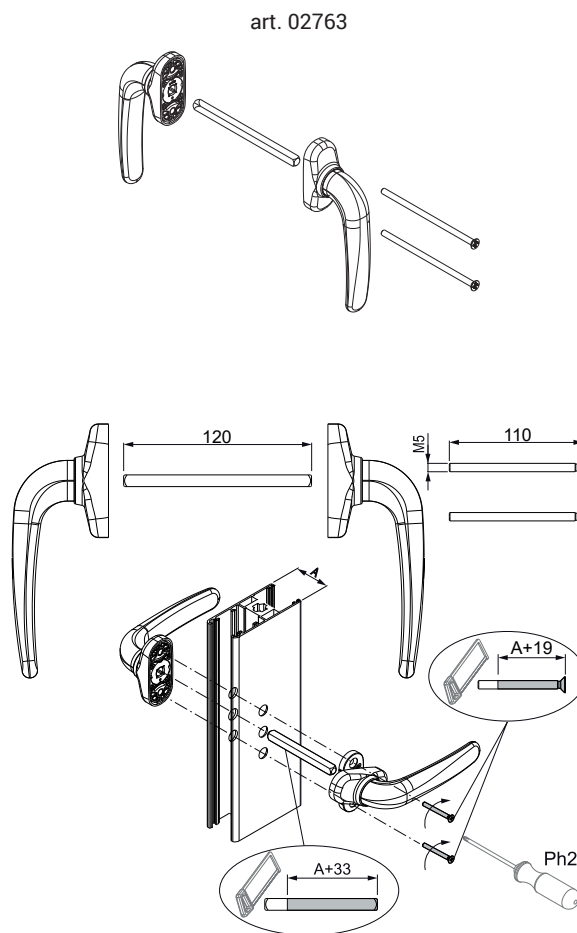
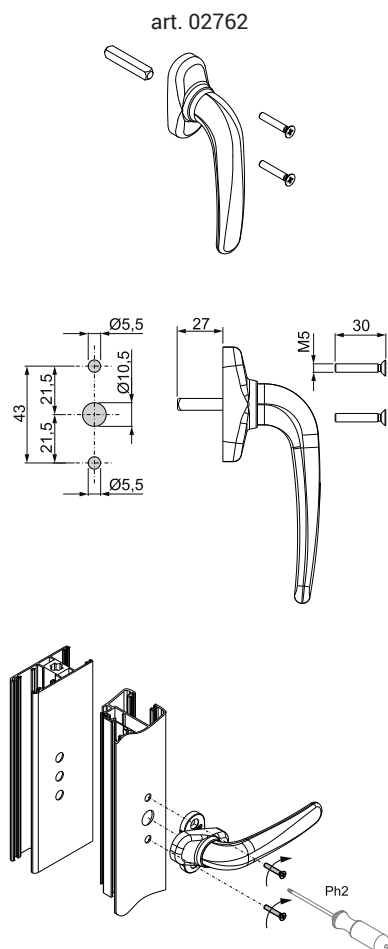


### Caratteristiche Tecniche

Disponibile in due versioni, singola e doppia (porte balcone), la martellina prima consente un agevole azionamento della multichiusura Champion plus. Dotata di un quadro di 7 mm e un posizionatore per l'arresto del manico a 0° e 180°.

### Materiali

Manico, copribasetta e rotore in zama pressofusa  
 Quadro e viti in acciaio inox  
 Basetta in poliammide



Codice	Descrizione	NODO	Applicabile	Base Grezzo	Anodizzato Elox	Verniciato	Trend/Oro Ottone	Pezzi per confezione
02762	MARTELLINA PRIMA	C001-C002-C003-C004-C005-C006-C007-C009-C010-C011-C012-C013-C014-C015-C016-C017-P001-P002-P003-P004-P005-P006-P007-P008-P009-P010	interno	X		X	X	5
02763	MARTELLINA PRIMA DOPPIA	-	interno/esterno	X		X	X	5