

MARTELLINA KORA GS3000-300

Funzioni

Martelline per sistema alzante scorrevole GS3000-300.

Scheda tecnica on-line



Caratteristiche tecniche

Martelline manico lungo per alzante scorrevole con estetica KORA per realizzare ante fino a 400 kg di peso.

Perno quadro da 10 mm.

Interasse di fissaggio da 80 mm.

Disponibili nella versione singola con e senza chiave e nella versione doppia con chiave.

Compatibili con aste di comando con entrata 27,5 e 37,5 mm.

Abbinabili a vaschette di traino con interasse 80 mm.

Materiali

Manico e cover in alluminio

Cassa in zama

Rotore in acciaio zincato

Anello di copertura in resina acetalica

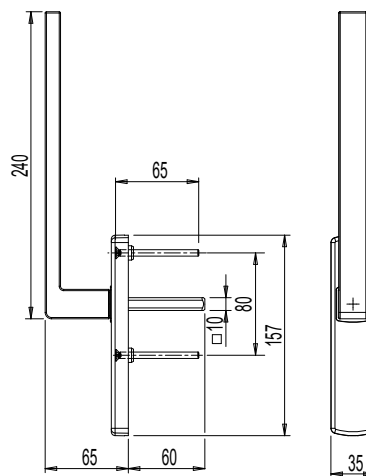
Perno quadro in acciaio zincato

Viti di fissaggio in acciaio zincato

Martellina KORA L240 -I80



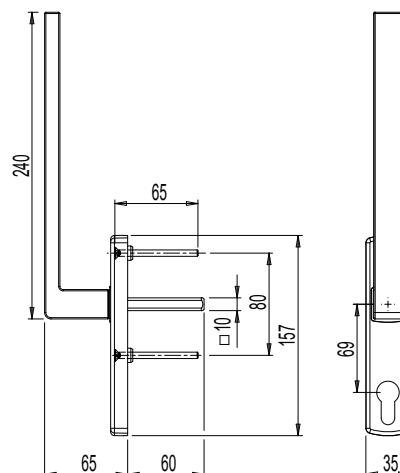
Dimensioni martellina KORA L240 -I80



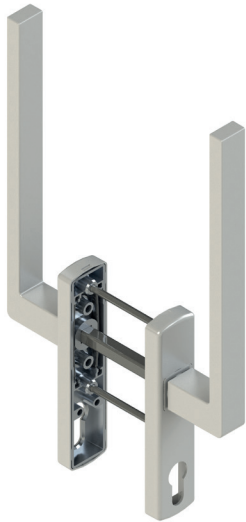
Martellina KORA L240 KEY -I80



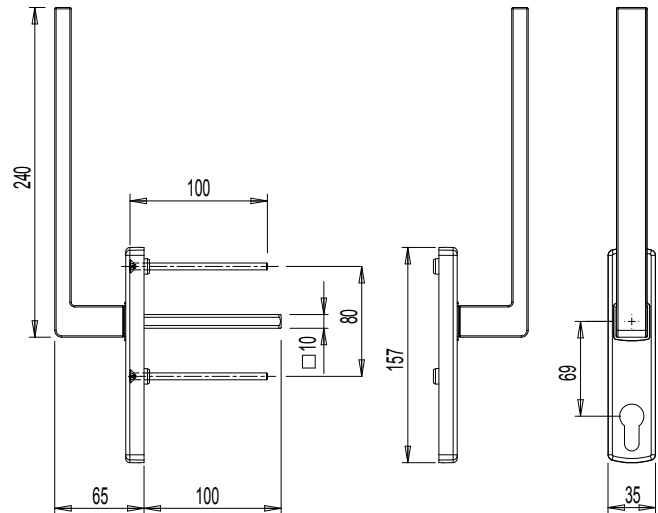
Dimensioni martellina KORA L240 KEY -I80



Martellina KORA L240 CP -I80



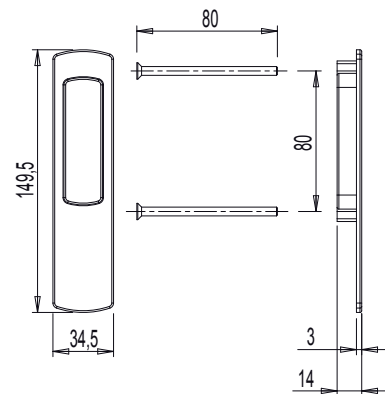
Dimensioni martellina KORA L240 CP -I80



Vaschetta di traino



Dimensioni vaschetta di traino



Codice	Descrizione	Interasse (I)	Lunghezza manico (L)	Compatibile con asta di comando	Base Grezzo	Anodizzato Elox	Verniciato	Trend/Oro Ottone	Pezzi per confezione
0246801	MARTELLINA KORA L240-I80 GS3000	80 mm	240 mm	E = 27,5mm/E = 37,5mm	X	X	X	X	1
0246901	MARTELLINA KORA L240-I80 KEY GS3000	80 mm	240 mm	E = 27,5mm/E = 37,5mm	X	X	X	X	1
0247001	MARTELLINA KORA L240-I80 GS3000 (COPPIA)	80 mm	240 mm	E = 27,5mm/E = 37,5mm	X	X	X	X	1
0799501	VASCHETTA DI TRAINO	80 mm	-	E = 27,5mm/E = 37,5mm	X		X	X	5