

KIT VASISTAS HP

Funzioni

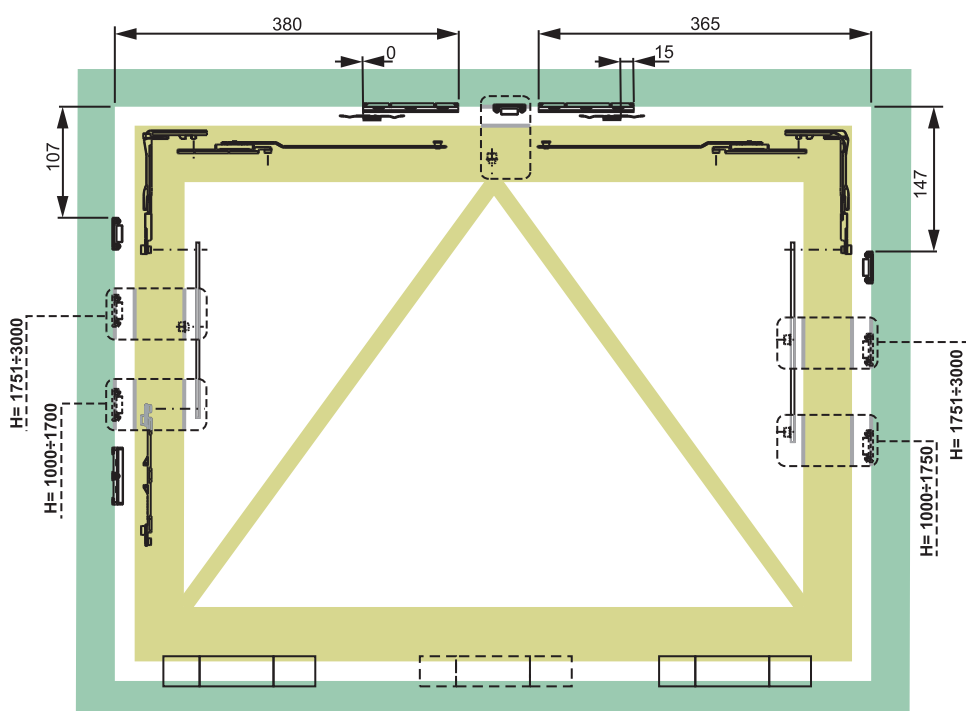
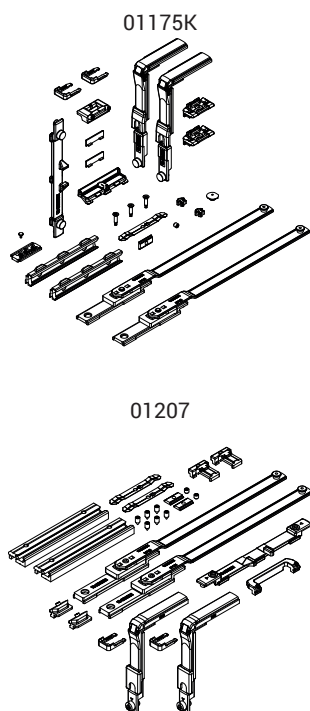
Kit ferramenta per la realizzazione di infissi a vasistas con portate fino a 250 kg e chiusura perimetrale.

Scheda tecnica
on-line



Caratteristiche Tecniche

Il vasistas necessita di una cremonese monodirezionale o martellina, con o senza chiave, alle quali va aggiunto l'elemento di blocco a 90° (art. 02235).



Codice	Descrizione	NODO	Range Vasistas [mm]	Base Grezzo	Anodizzato Elox	Verniciato	Trend/Oro Ottone	Pezzi per confezione
01175K	MECCANISMO ANTA SICUREZZA ORIZZONTALE FUTURA	C001-C002-C003-C004-C005-C006-C012-C011-C012-C013-C014-C015-C016-C017	L 780 ÷ 2500 H 600 ÷ 3000	X				10
01207	MECCANISMO ANTA SICUREZZA ORIZZONTALE FUTURA	C007	L 780 ÷ 2500 H 600 ÷ 3000	X				10